

主管	RCE88/RCJ99-T	頁
情報通信事業部	仕様書	1 / 6

1. 適用

本仕様書は、オプティカルコンバータ搭載ラック「RCE88-S 及び RCJ99-S」に搭載可能な天板に関するものです。

(RCE88-S 及び RCJ99-S の仕様については、別途、RCE88-S/RCJ99-S 仕様書をご参照ください。)

本品は、RCE88-S 及び RCJ99-S のいずれにおいても共通で使用可能です。

型名：RSE88/RCJ99-T

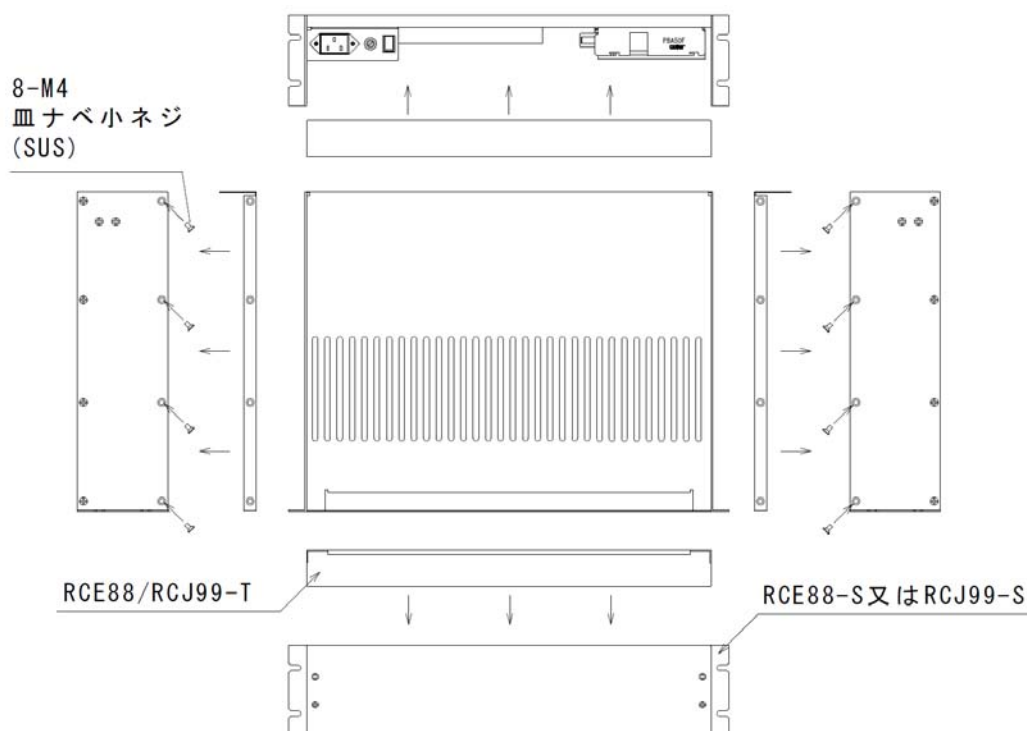
2. 外形

RCE88/RCJ99-T: 5 項目 外形図による。

3. 概要

本品は、オプティカルコンバータ搭載ラック「RCE88-S 及び RCJ99-S」の上開口部をふさぐ天板です。放熱穴によりラック内部の温度上昇を軽減できるように設計しておりますが、最適なパフォーマンスを得るために、ラックの上・下に空気の循環するスペースをあけて設置することを強くお勧めします。

4. 取付け方法



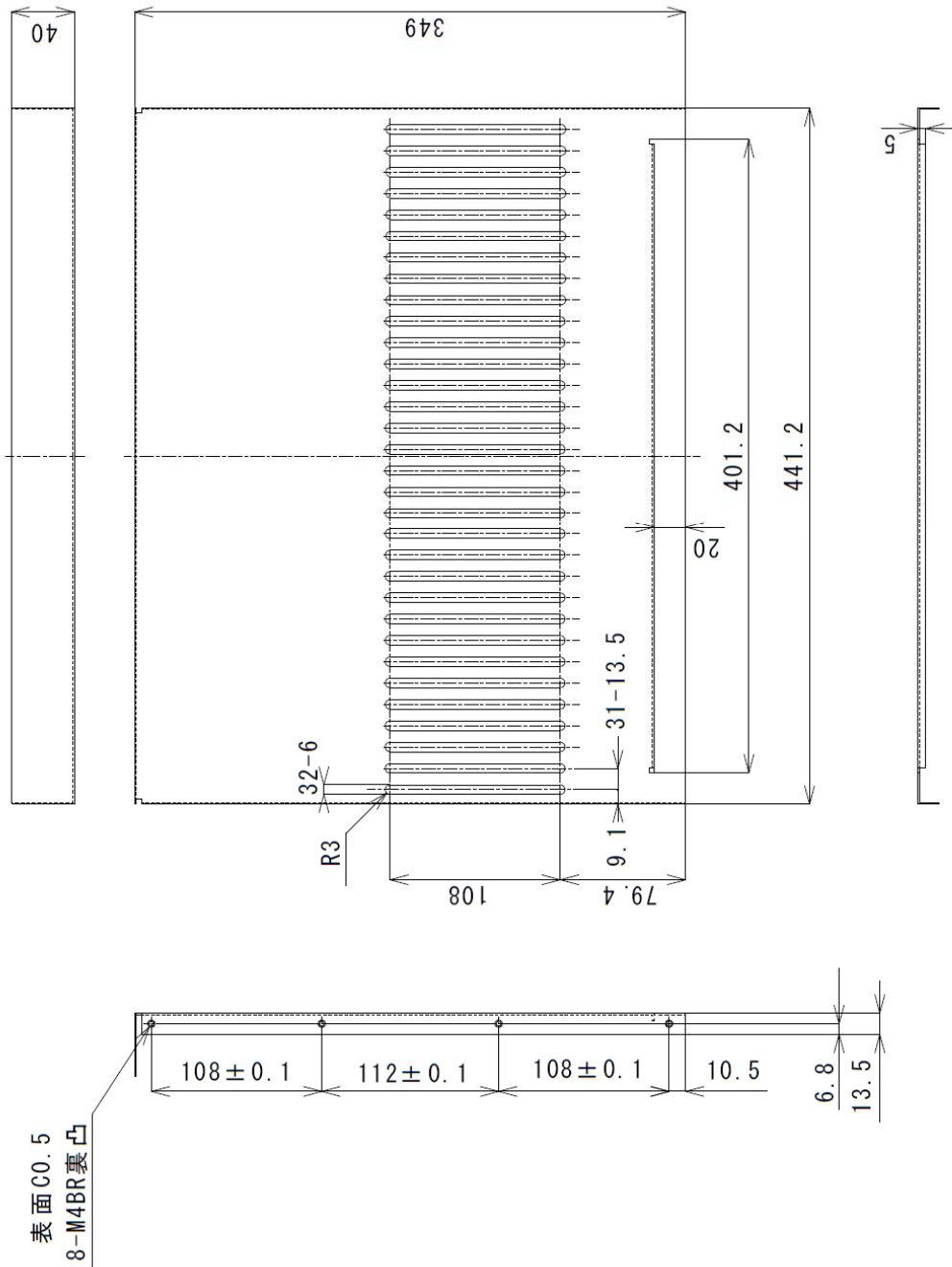
【取付け方法】※図中は、RCE88-Sとなっています。

① RCE88-Sまたは、RCJ99-SにRCE88/RCJ99-Tを上部より取り付ける。

② 付属のM4皿ナベ小ネジ(SUS)×8本にて固定する。

主管	RCE88/RCJ99-T 仕様書	頁
情報通信事業部		2 / 6

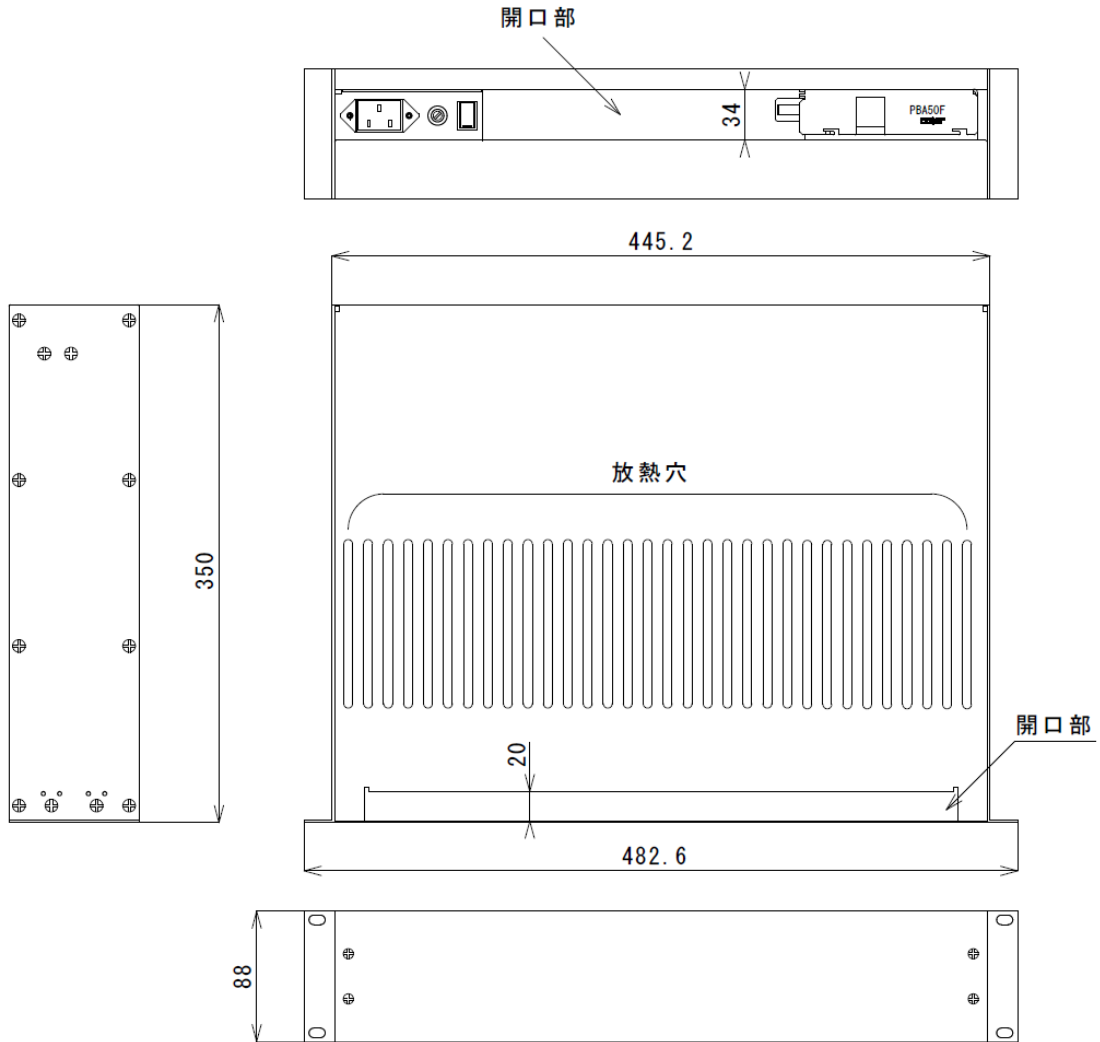
5. 外形図



単位：(mm) / 材質：SUS430 / 板厚：1mm / 重量：1.2kg

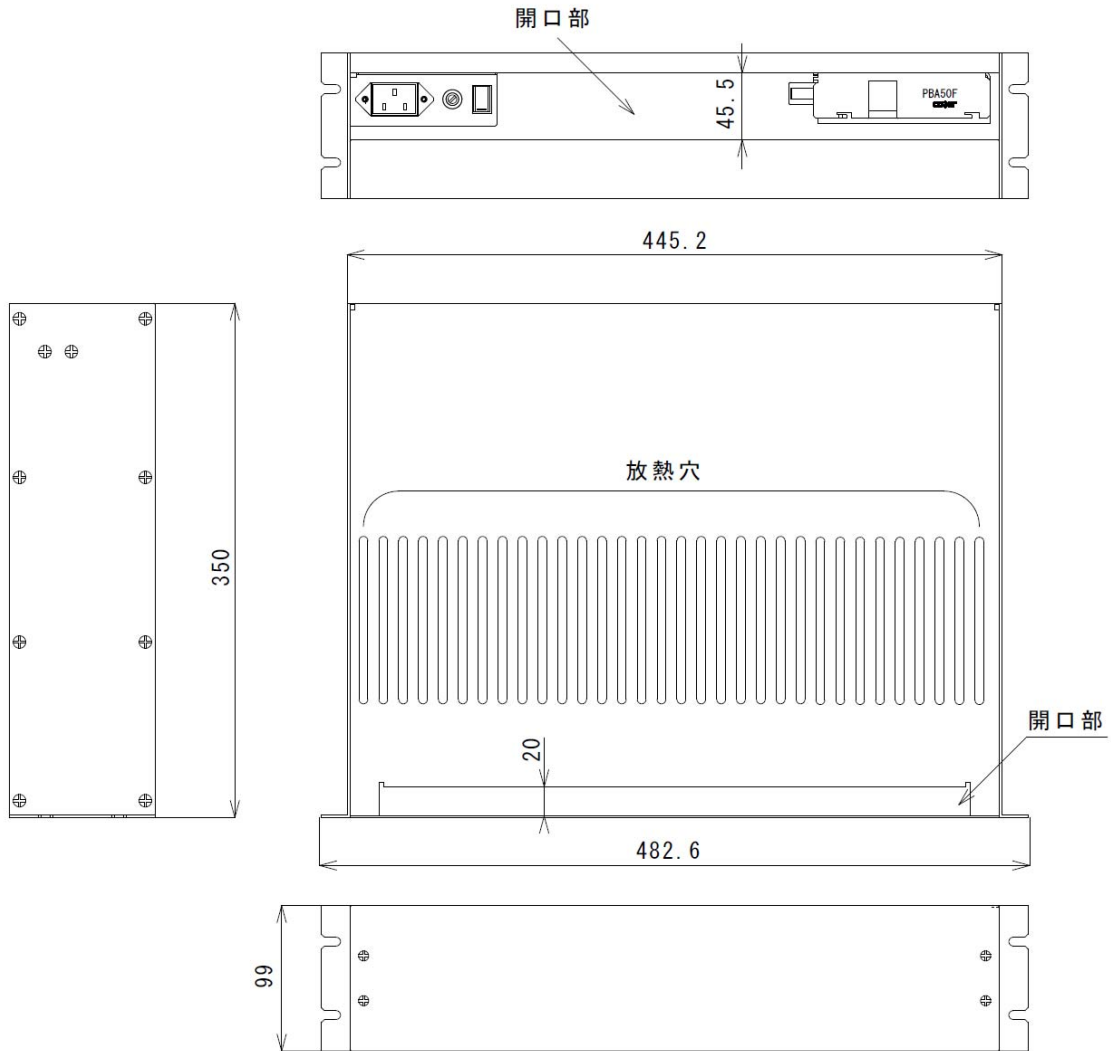
主管	RCE88/RCJ99-T	頁
情報通信事業部	仕様書	3 / 6

6-1. RCE88-S へ搭載時の外形図



主管	RCE88/RCJ99-T	頁
情報通信事業部	仕様書	4 / 6

6-2. RCJ99-S への搭載時の外形図



主管	RCE88/RCJ99-T	頁
情報通信事業部	仕様書	5 / 6
<p>7. 添付品 ○M4×8 皿ネベ小ネジ 8ヶ</p> <p>8. 注意事項 (1) 放熱穴及び開口部はふさがないでください。ラック内部に熱がこもってしまい、ラック製品が故障にいたる場合がございます。 (2) RCE88-S/RCJ99-Tの取付けにつきましては、必ずラック本体の電源が切れている事を確認した上で作業を行ってください。 (3) RCE88-S/RCJ99-Tの取付作業及び設置後の内部発熱等に起因する故障につきましては、当社での責任は負いません。</p> <p>9. 記載事項の変更:お断り 本仕様は予告なく変更することがあります。最新の情報については弊社までお問合せ下さい。</p> <p>10. 適用範囲 以上の内容は、日本国内での取引および使用を前提としております。 日本国外での取引および使用に関しては、当社営業担当者までご相談下さい。</p> <p>11. 保証内容 ① 保証期間は、ご購入後またはご指定場所に納入後 1 年といたします。 ② 保証範囲は、上記保証期間中に当社側の責により当社商品に故障を生じた場合といたします。 その場合には代替品の提供または故障品の修理対応を、製品の購入場所において無償で実施いたします。 ただし、故障の原因が次に該当する場合は、この保証の対象範囲から除外いたします。</p> <p>a) 本仕様書、カタログ、取扱説明書またはマニュアル(以下カタログ等と記載)などに記載されている以外の条件・環境・取扱いならびに誤使用による場合。 b) 当社商品以外の原因の場合 c) 当社以外による改造または修理による場合。 d) 当社商品本来の使い方以外の使用による場合。 e) 当社出荷当時の科学・技術の水準では予見できなかった場合。 f) その他、天災、災害など当社側の責ではない原因による場合。 なお、ここでの保証は、当社商品単体の保証を意味するもので、 当社商品の故障により誘発される損害は保証の対象から除かれるものとします。 g) 落下や衝撃等の外的要因による損傷の場合。</p>		
RCE88/RCJ99-T		2021 年 4 月 13 日現在

主管	RCE88/RCJ99-T	頁
情報通信事業部	仕様書	6 / 6
<p>12. 責任の制限</p> <p>当社商品に起因して生じた特別損害、間接損害、または消極損害に関しては、当社はいかなる場合も責任を負いません。</p> <p>13. 適合用途の条件</p> <p>① 当社商品を他の商品と組み合わせて使用される場合、お客様が適合すべき規格・法規または規制をご確認ください。また、お客様が使用されているシステム、機械、装置への当社商品の適合性は、お客様自身でご確認下さい。</p> <p>② 下記用途に使用される場合、当社営業担当者までご相談のうえ仕様書などにより、ご確認いただくとともに、定格・性能に対し余裕を持った使い方や、万一故障があっても危険を最小にする安全回路などの安全対策を講じてください。</p> <p>a) 屋外用途、潜在的な化学汚染あるいは電氣的妨害を被る用途またはカタログ等に記載のない条件や環境での使用</p> <p>b) 原子力制御設備、焼却設備、鉄道・航空・車両設備、医用機械、娯楽機械、安全装置、及び行政機関や個別業界の規制に伴う設備</p> <p>c) 人命や財産に危険が及びうるシステム・機械・装置</p> <p>d) ガス、水道、電気の供給システムや 24 時間連続運転システムなど高い信頼性が必要な設備</p> <p>e) その他、上記 a)～d)に準ずる、高度な安全性が必要とされる用途</p> <p>③ お客様が当社製品を人命や財産に重大な危険を及ぼすような用途に使用される場合には、システム全体として危険を知らせたり、冗長設計により必要な安全性を確保できるよう設計されていること、および当社商品が全体の中で意図した用途に対して適切に配電・設置されていることを必ず事前に確認してください。</p> <p>④ カタログ等に記載されているアプリケーション事例は参考用ですので、ご採用に際しては機器・装置の機能や安全性をご確認のうえ、ご使用ください。</p> <p>⑤ 当社商品が正しく使用されず、お客様または第三者に不測の損害が生じることがないように、使用上の禁止事項および注意事項をすべてご理解のうえ遵守ください。</p> <p>⑥ カタログ等に記載の各定格・性能値は、単独試験における値であり、各定格・性能値の複合条件を同時に保証するものではありません。</p>		
RCE88-S/RCJ99-T		2021 年 4 月 13 日現在