

メディアコンバータ(10/100M)

新製品

ファーストイーサネット光通信機

10M専用機器が混在するネットワークの光ファイバ化を最大50kmまで可能。10BASEが登場して約30年、いまだ現役で稼働している現場は少なくありません。しかし近年、メディアコンバータの老朽化に伴う交換時期をむかえている中、10BASE対応品の生産中止や価格高騰、環境対応不足などで入手が困難になってきています。そこでRoHS2対応、動作温度範囲が広い10/100BASE兼用タイプを新ラインナップしました。ブリッジタイプで10Mと100Mの速度変換ができます。

LA-110シリーズ

ブリッジタイプ

DC5V
電源

RoHS2 対応

【動作温度-40℃～+75℃対応】

◎監視システム使用例



- ◎ 10M/100M兼用タイプのメディアコンバータ
- ◎ 動作温度範囲が-40℃～+75℃までと広い
- ◎ DINレール固定(別売)やマグネット固定(別売)に対応
- ◎ 19インチラック「RCE88-S/RCJ99-S」に搭載可能
- ◎ 小型・軽量で金属ケースにより丈夫
- ◎ ACアダプタ(別売)に対応
- ◎ メタル回線及び光回線の断線検知機能付
- ◎ リンクパススルー、フロー制御付
- ◎ RoHS2対応、VCCI-ClassA適合、CISPR35適合
- ◎ 取付板の有無が選択可能
- ◎ LA-100シリーズと互換有(一部条件有り)



No.	内容	方向		動作ステータス				
		↑	↓	↑	↓	↑	↓	*
1	全二重/半二重/フロー	全二重	半二重	↓	↑	↑	↓	*
2	100M/10M	100M	10M	x	x	↑	↓	↓
3	オートクロスオーバー	OFF	ON	↓	↓	↑	↑	↑
4	リンクパススルー	OFF	ON	x	x	x	x	x

10M/100Mbpsの最大 58 km LAN信号を大

伝送距 (目安)	適合ファイバ /心数	動作 温度範囲	伝送 レート	電源 電圧	取付板	型式
2m~2km	GI2心	-10℃ ~ +60℃	10/100兼用 フロー制御付	DC 5V	有り	LA-111C-OPT(M)AA
					無し	LA-111D-OPT(M)AA
					有り	LA-111C-OPT(M)A
2m~38km	SM2心	-40℃ ~ +75℃			無し	LA-111D-OPT(M)A
					有り	LA-111C-OPT(DSC)G
2m~58km					有り	LA-111C-OPT(DSC)K
					無し	LA-111D-OPT(DSC)K

伝送距離 (目安)	適合ファイバ /心数	動作 温度範囲	伝送 レート	電源 電圧	取付板	型式
2m~3km (50/125μm時)	SM1心	-40℃ ~ +75℃	10/100兼用 フロー制御付	DC 5V	有り	LA-111C-OPT(S3)G
					無し	LA-111D-OPT(S3)G
2m~34km (10/125μm時)	GI1心				有り	LA-111C-OPT(S5)G
					無し	LA-111D-OPT(S5)G
2m~3km (50/125μm時)	SM1心				有り	LA-111C-OPT(S3)J
					無し	LA-111D-OPT(S3)J
2m~50km (10/125μm時)	GI1心				有り	LA-111C-OPT(S5)J
					無し	LA-111D-OPT(S5)J
2m~58km (10/125μm時)	SM1心				有り	LA-111C-OPT(S3)K
					無し	LA-111D-OPT(S3)K
					有り	LA-111C-OPT(S5)K
					無し	LA-111D-OPT(S5)K



AD5V-3B(別売)
本品にACアダプタは
付属しません

NKKKC
七星科学 情報通信

株式会社 七星科学研究所 情報通信事業部
〒359-1142 埼玉県所沢市上新井 5-85-10
TEL 04-2937-5905 FAX 04-2937-5906

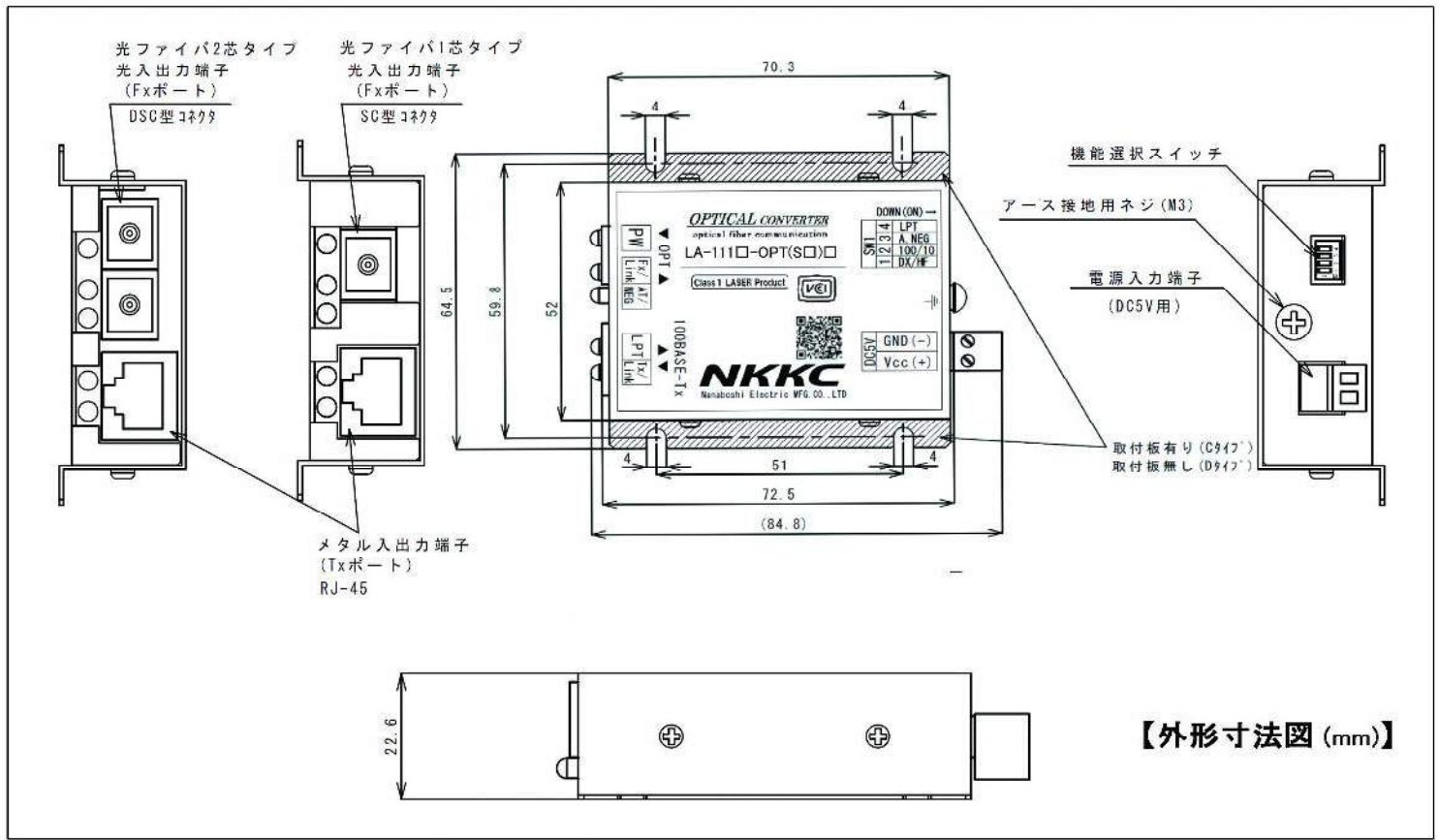
http://www.nnbs-develop.com
E-mail:kaihat-c@nanabosi.co.jp

七星科学研究所 情報通信事業部は、弊社コネクタ部門、ダイカスト部門とは別事業となり、問い合わせ・営業窓口が異なりますのでご了承ください。

●記載された内容は、予告なく変更する場合がございます。ご了承ください。



2024年6月



【外形寸法図 (mm)】

仕様

1心仕様品は同じ型番同士では接続できません。

必ず、型番末尾(S3)Gと(S5)G、(S3)Jと(S5)J、(S3)Kと(S5)K、のセットでお使いください。

伝送距離(目安)	適合ファイバ / 心数	動作温度範囲	伝送レート	リンクバススルー機能	電源電圧	消費電流	発光波長	取付板	型式	価格					
2m~2km	GI2心	-10°C+60°C	10/100兼用 フロー制御付	付き	DC5V	420mA 以下	1310nm	有り	LA-111C-OPT(M)AA	38,500(税込価格)					
							1310nm	無し	LA-111D-OPT(M)AA	38,500(税込価格)					
2m~38km	SM2心						1310nm	有り	LA-111C-OPT(M)A	40,700(税込価格)					
							1310nm	無し	LA-111D-OPT(M)A	40,700(税込価格)					
2m~58km	SM2心						1310nm	有り	LA-111C-OPT(DSC)G	47,300(税込価格)					
							1310nm	無し	LA-111D-OPT(DSC)G	47,300(税込価格)					
2m~3km (50/125μm時)	SM1心						-40°C+75°C	10/100兼用 フロー制御付	付き	DC5V	420mA 以下	1310nm	有り	LA-111C-OPT(DSC)K	75,900(税込価格)
												1310nm	無し	LA-111D-OPT(DSC)K	75,900(税込価格)
2m~34km (10/125μm時)	GI1心											1310nm	有り	LA-111C-OPT(S3)G	47,300(税込価格)
												1310nm	無し	LA-111D-OPT(S3)G	47,300(税込価格)
2m~3km (50/125μm時)	SM1心											1550nm	有り	LA-111C-OPT(S5)G	47,300(税込価格)
												1550nm	無し	LA-111D-OPT(S5)G	47,300(税込価格)
2m~50km (10/125μm時)	GI1心	1310nm	有り	LA-111C-OPT(S3)J	60,500(税込価格)										
		1310nm	無し	LA-111D-OPT(S3)J	60,500(税込価格)										
2m~50km (10/125μm時)	SM1心	1550nm	有り	LA-111C-OPT(S5)J	60,500(税込価格)										
		1550nm	無し	LA-111D-OPT(S5)J	60,500(税込価格)										
2m~50km (10/125μm時)	SM1心	1310nm	有り	LA-111C-OPT(S3)K	75,900(税込価格)										
		1310nm	無し	LA-111D-OPT(S3)K	75,900(税込価格)										
2m~50km (10/125μm時)	SM1心	1550nm	有り	LA-111C-OPT(S5)K	75,900(税込価格)										
		1550nm	無し	LA-111D-OPT(S5)K	75,900(税込価格)										

設置



19 インチラックシステム「RCE88-S」への搭載イメージ



DIN-001(別売)を使用したDINレールへの取り付け



MAG-001(別売)を使用したマグネット固定

このカタログに記載された内容は、予告なく変更する場合があります。最新の仕様書をご参照ください。

2024年6月