

主 管	アナログ信号用光変換送信モジュール 仕様書	頁
開発センター		1 / 3

1. 適用

本仕様書は、七星科学研究所製アナログ信号用光変換送信モジュール
VPT-002-2N 及び VPPT-002-2N に適用する。

2. 外形

VPT-002-2N 及び VPPT-002-2N (外形図) による。

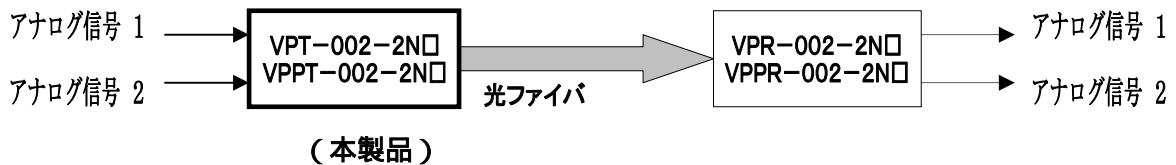
3. 概要

本製品は、アナログ信号を光信号に変換するモジュールである。

- ・オーディオ信号までの帯域で 2ch を変換可能であり中距離まで光伝送が可能な
VPT-002-2N
- ・オーディオ信号までの帯域で 2ch を変換可能であり短距離光伝送用で低価格な
VPPT-002-2N

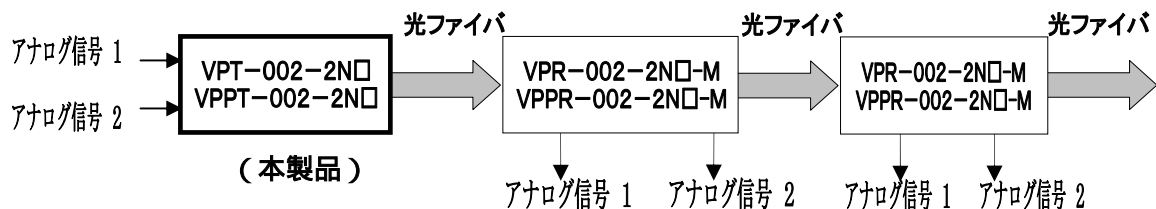
4. システム構成

図1のように、本製品と光ファイバ、VPR-002-2N 及び VPPR-002-2N を組み合わせることによりアナログ信号の光通信が可能となる。



<図1 アナログ信号の光通信システム構成例

図2のように、VPR-002-2N・VPPR-002-2N 光ファイバ、VPR-002-2N M・VPPR-002-2N M を組み合わせることによりアナログ信号の光通信の分岐が可能になる。



<図2 アナログ信号の光通信システム構成例

主 管	アナログ信号用光変換送信モジュール 仕様書	頁
開発センター		2 / 3

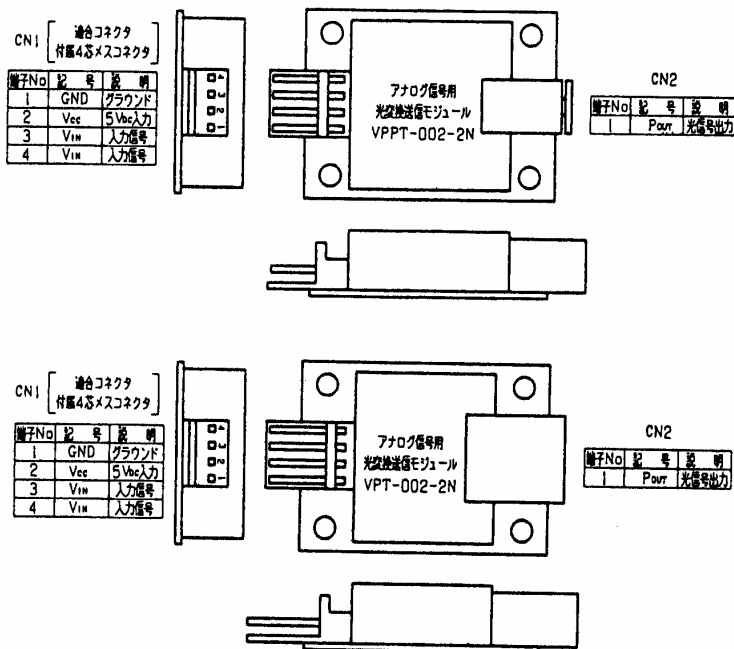
5 . 主な仕様

項目	VPT - 002 - 2N	VPPT - 002 - 2N
光信号変調方式	PWM多重方式	
チャンネル数	2ch	
出力レベル	600	
伝送帯域	10Hz ~ 20kHz	
適合ファイバ	H-PCF 又は APF	APF (980/1000)
適合コネクタ	F05 (JIS C 5974)	
伝送距離	H-PCF 2m ~ 1000m APF 2m ~ 30m	APF 2m ~ 30m
電源電圧	DC 5V	

AC100V でご使用の場合には、ACアダプタ(別売)をお求めください。

6 . 端子配置 (VPT - 002 - 2N VPPT - 002 - 2N)

※VPPT-002-2NのCN2は丸形端子となっており、光ファイバを直接差し込めるコネクタレス端子となっています



7 . 推奨動作範囲 (T a = 25)

項目	記号	条件	Min.	Typ.	Max.	単位
電源電圧	Vcc		4.75	5	5.25	V
入力信号	Vin				2	Vp-p

主 管	アナログ信号用光変換送信モジュール 仕様書	頁
開発センター		3 / 3

8 . 絶対最大定格

項目	記号	絶対最大定格	単位	備考
電源電圧	V _{CC}	0.5 ~ +7.0	VDC	
入力信号	V _{IN}	0 ~ V _{CC}	VAC	

9 . 環境条件

項目	定格	単位	備考
使用温度	0 ~ 60		結露なきこと
保存温度	40 ~ 85		結露なきこと

10 . 電気的特性 (T a = 25 V c c = 5 V)

項目	記号	分類	条件	Min.	TYP.	Max.	単位
消費電流	I _{CC}	VPT-002-2N				92	mA
		VPPT-002-2N				74	
V _{IN} 入力インピーダンス	Z _i	VPT-002-2N			600		
		VPPT-002-2N					

11 . 変換特性

項目	記号	分類	条件	Min.	Typ.	Max.	単位
S / N比	S N	VPT-002-2N	Z=600 V _{IN} =2V _{p-p} 光ファイバ APF 2m	40			dB
		VPPT-002-2N					

12 . その他

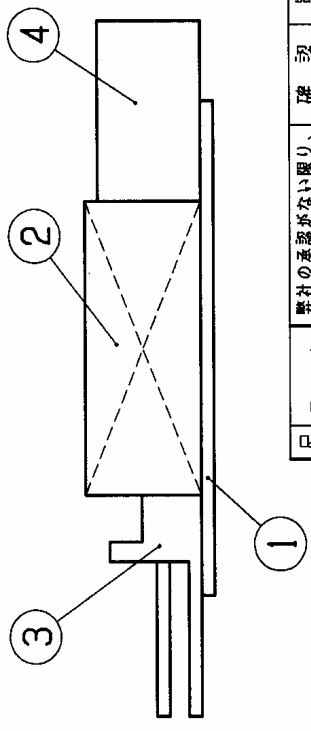
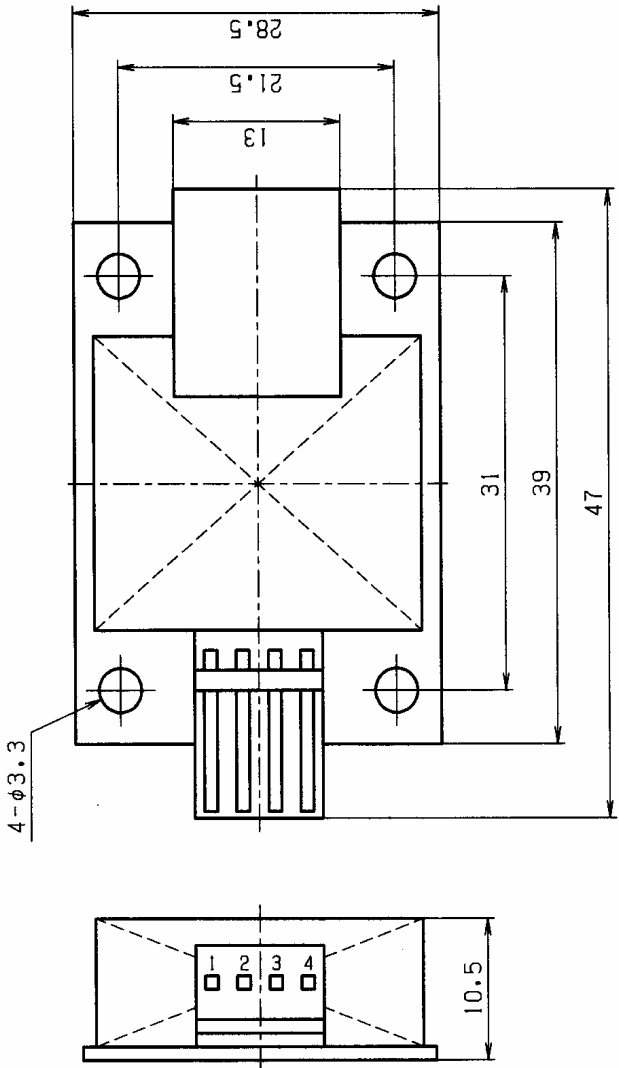
[VPT-002-2N]

項目	適合光ファイバ	適合コネクタ	Min.	Typ.	Max.	単位
伝送距離	H - P C F 1	F05 (J I S C 5975)	2		1000	m
	A P F 2		2		30	

[VPPT-002-2N]

項目	適合光ファイバ	適合コネクタ	Min.	Typ.	Max.	単位
伝送距離	A P F 2	-	2		30	m

- 1 コア 200 μm / クラッド 230 μm
2 コア 980 μm / クラッド 1000 μm



御参考用

4	光出力用コネクタ	1	数量
3	4Pコネクタ	1	
2	面実装部品	1	
1	光送信モジュール基板	1	
品番	部品番号	名称	数量

尺 度	2 : 1
投 影	3 角 法
単 位	mm

弊社の承認がない限り、この図面及びこの図面の関係資料による製作及び写図を禁じます。

製 図 下 島 2009.9.18

確 認 下 島 '00.9.18

株式会社 七星科学研究所
開発センター

名称	VPT-002-2N 基板外形図
図番	
版数	