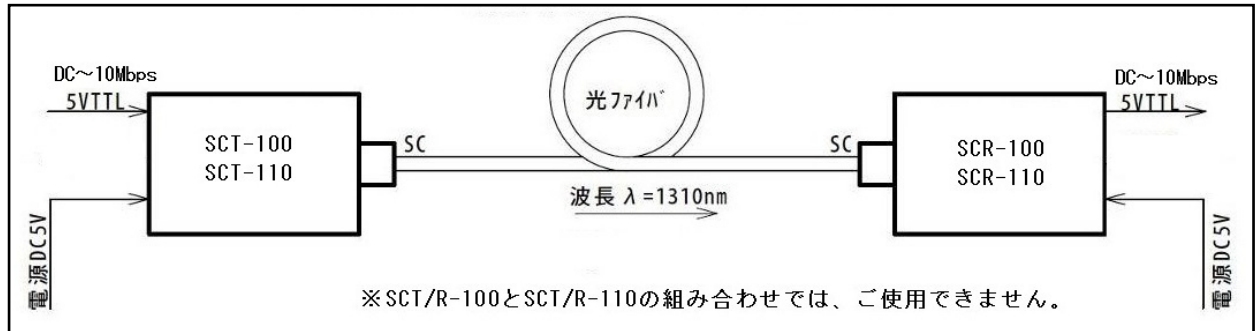


1. 適用

本仕様書は、DC~10Mbps の 5VTTL 信号用光伝送モジュールに適用する。
 発光波長により下記のように分別される。尚、本製品は、RoHS 対応品である。
 48km 用送信機：SCT-100 / 受信機：SCR-100
 40km 用送信機：SCT-110 / 受信機：SCR-110

2. 概要

本製品は SCT-100 と SCR-100 または SCT-110 と SCR-110 を 1 本の光ファイバで
 接続することにより、5VTTL 信号 1CH を単方向にて伝送可能とするものである。



3. 伝送距離

○伝送距離は、製品の許容損失と光ファイバの損失量により決まります。

SC-100 の場合：

本製品は発光強度の最小値が -8dBm 、最小受光感度が -32dBm であるため、
 許容損失 (パワーマージン) は、 $-8\text{dBm} - (-32\text{dBm}) = 24\text{dB}$ となります。

シングルモード 光ファイバ 損失量を 0.5dB/km とすると、

最大伝送距離は、許容損失 $24\text{dB} \div$ 光ファイバ 損失 $0.5\text{dB} = 48\text{km}$ となります。

(中継アダプタやコネクタ等、光ファイバ以外の損失及びマージンは計算式に含まれておりません。)

(実際に使用する光ファイバの損失によって、最大伝送距離は異なります。)

SC-110 の場合：

本製品は発光強度の最小値が -8dBm 、最小受光感度が -28dBm であるため、
 許容損失 (パワーマージン) は、 $-8\text{dBm} - (-28\text{dBm}) = 20\text{dB}$ となります。

シングルモード 光ファイバ 損失量を 0.5dB/km とすると、

最大伝送距離は、許容損失 $20\text{dB} \div$ 光ファイバ 損失 $0.5\text{dB} = 40\text{km}$ となります。

(中継アダプタやコネクタ等、光ファイバ以外の損失及びマージンは計算式に含まれておりません。)

(実際に使用する光ファイバの損失によって、最大伝送距離は異なります。)

○本製品は、マルチモード 光ファイバ (GI50/125)、シングルモード 光ファイバ (SM10/125) 兼用です。

ただし、マルチモード 光ファイバ (GI50/125) の最大伝送距離は、光許容損失に関わらず最大 3km
 となります。尚、マルチモード 光ファイバ 損失は 3dB/km 以下のものをご使用ください。

○マルチモード 光ファイバ (GI50/125) 使用時には、シングルモード 光ファイバ (SM10/125) に比べ、
 発光強度が高くなります。受信機側の最大受光電力を超えないようにしてください。

4. 主な仕様

項目	項目	SCT-100	SCR-100	SCT-110	SCR-110
光学仕様	発光波長	1310nm	—	1310nm	—
	受光波長	—	1310nm	—	1310nm
	発光素子	LD	—	LD	—
	受光素子	—	PIN-PD	—	PIN-PD
	適合光ファイバ	シングルモードファイバ (SM 10/125)、マルチモードファイバ (GI 50/125)			
		PC 研磨			
	適合光コネクタ	SC 型 (JIS C 5973 F04)			
光許容損失	24dB		20dB		
電氣的仕様	信号変調方式	2 値 PWM 方式			
	電源電圧	DC5V			
	通信信号形式	5VTTL			
	伝送速度	DC~10Mbps			
	伝送遅延時間	150ns 以下 (光ファイバ遅延含まず)			
	ジッタ量	±27ns 以下			
入出力信号論理	正論理				
その他	重量	35g			
	外形	34 (W) × 69 (D) × 14 (H) (突起部含まず)			

5. 絶対最大定格

	記号	値	単位	備考
電源電圧	Vcc	5.5	V	DC
入力電圧	Vin	-0.5~Vcc		SCT-100/110のみ適用
出力電圧	Vout	-0.5~Vcc+0.5		SCR-100/110のみ適用
	SDout		HまたはL状態、 Ioutの絶対最大定格を超えないこと	
入力保護ダイオード電流	Iik	-20	mA	SCT-100/110のみ適用
出力寄生ダイオード電流	Iok	±20		SCR-100/110のみ適用
出力電流	Iout	±25		SCR-100/110のみ適用

6. 環境条件

	値	単位	備考
動作温度	-10~+60	°C	結露なきこと
保存温度	-20~+80	°C	結露なきこと

7. 動作範囲

	記号	Min	Typ	Max	単位	備考
電源電圧	Vcc	4.75	5	5.25	V	
入力電圧	Vin	0	—	5.25		SCT-100/110のみ適用
出力電圧	Vout	0	—	Vcc		SCR-100/110のみ適用
	SDout	0	—	Vcc		SCR-100/110のみ適用 光信号受信時 H 光信号未受信時 L

8. DC特性

		Min	Typ	Max	単位	
入力電圧 ※1	Hレベル	Vcc×0.75	—	—	V	
	Lレベル	—	—	Vcc×0.25		
出力電圧 (Vout) ※2	Hレベル	4.4	4.5	—		Vin=VIH IOH=-50μA
		3.8	—	—		Vin=VIH IOH=-8mA
	Lレベル	—	0V	0.1		Vin=VIL IOL=50μA
		—	—	0.44		Vin=VIL IOL=8mA
出力電圧 (SDout) ※2	Hレベル	4.4	4.5	—		OPT=ON※3 IOH=-50μA
	Lレベル	—	0	0.1		OPT=OFF※3 IOL=8mA
入力電流 ※1		—	—	±10	μA	Vin=5.25V or GND

※1 SCT-100/110のみ適用、

※2 SCR-100/110のみ適用

※3 OPT=ONとは、光信号を受信時、OPT=OFFとは、光信号を未受信時の状態を示す。

9. 光学的仕様

項目	種別	SCT-100			SCR-100			単位
		Min	Typ	Max	Min	Typ	Max	
発光	発光強度※	-8	—	-3	—	—	—	dBm
	発光波長	1270	1310	1350	—	—	—	nm
受光	受光感度	—	—	—	—	—	-32	dBm
	最大受光電力	—	—	—	0	—	—	dBm
	受光波長	—	—	—	1260	1310	1360	nm

項目	種別	SCT-110			SCR-110			単位
		Min	Typ	Max	Min	Typ	Max	
発光	発光強度※	-8	—	-3	—	—	—	dBm
	発光波長	1270	1310	1350	—	—	—	nm
受光	受光感度	—	—	—	—	—	-28	dBm
	最大受光電力	—	—	—	0	—	—	dBm
	受光波長	—	—	—	1260	1310	1360	nm

※シングルモードファイバ (SM 10/125) 使用時

10. 電氣的仕様

項目	条件	Min	Typ	Max	単位
消費電流	Vcc=5V、光信号=入光 VIN = VIH	—	—	280	mA
伝送速度	Vcc=5V	DC	—	10	Mbps
伝送遅延	光ファイバによる遅延含まず	—	—	150	ns

11. はんだ条件

コテはんだ : 360°Cmax 5秒以下

尚、本製品は、リフローはんだ及びフローはんだには、対応しておりません。

12. ピンへのストレス

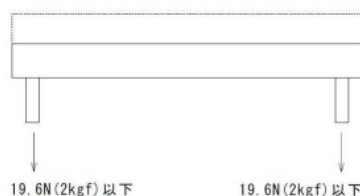
(1) 入出力ピンに必要以上のストレスを加えると、内部接続を断線させることがあります。

以下に示すような応力は、垂直方向で 19.6N (2kgf) 以下にしてください。

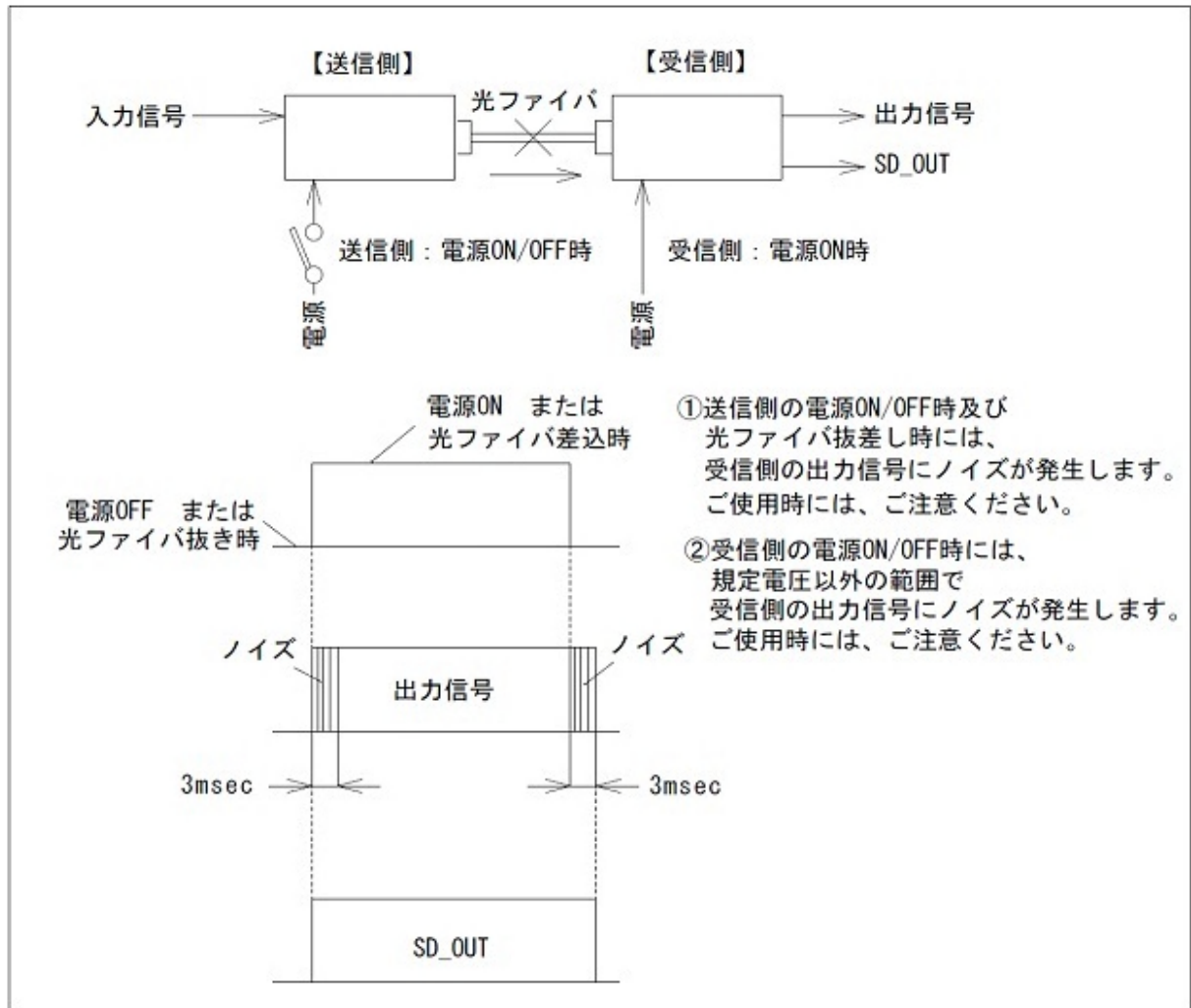
(2) 入出力ピンは内部でプリント基板にはんだ付けしています。

リード線を強く曲げたり、強く引っ張らないでください。

(3) 振動・衝撃などで、入出力ピンにストレスが加わる可能性がある場合は、ケース本体を基板に固定 (シリコングム等で) するなどして、入出力ピンへのストレスを軽減してください。



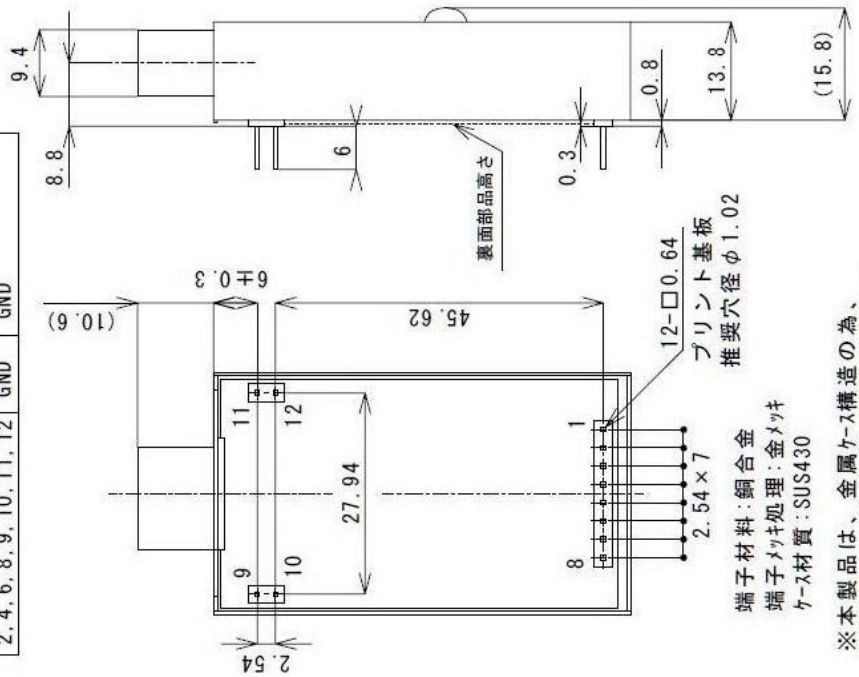
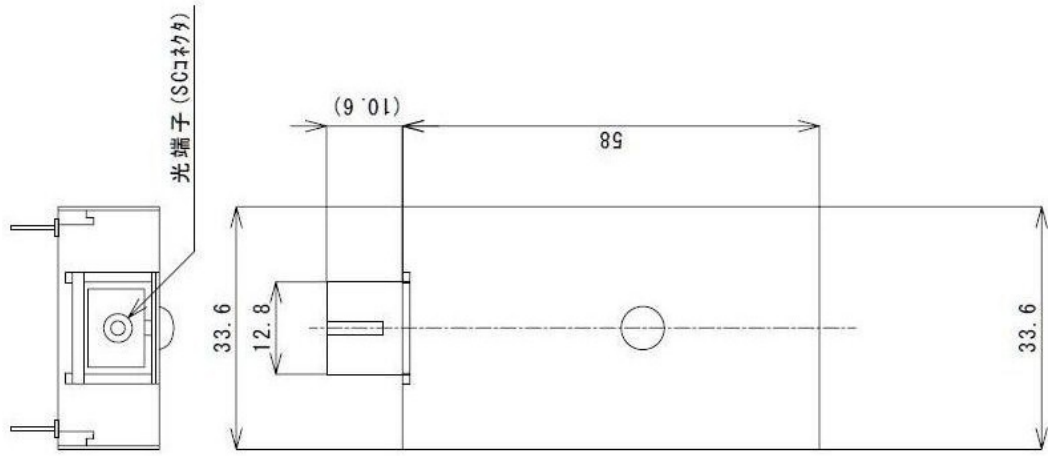
13. 信号出力について



14. 寸法・端子図

SCTIは、Vinのみ。SCRはVout、SDoutのみとなります。
ピンアサイン

端子番号	記号	内容
1	Vcc	電源+
3	Vout	TTL出力
5	Vin	TTL入力
7	SDout	光入力状態出力
2, 4, 6, 8, 9, 10, 11, 12	GND	GND

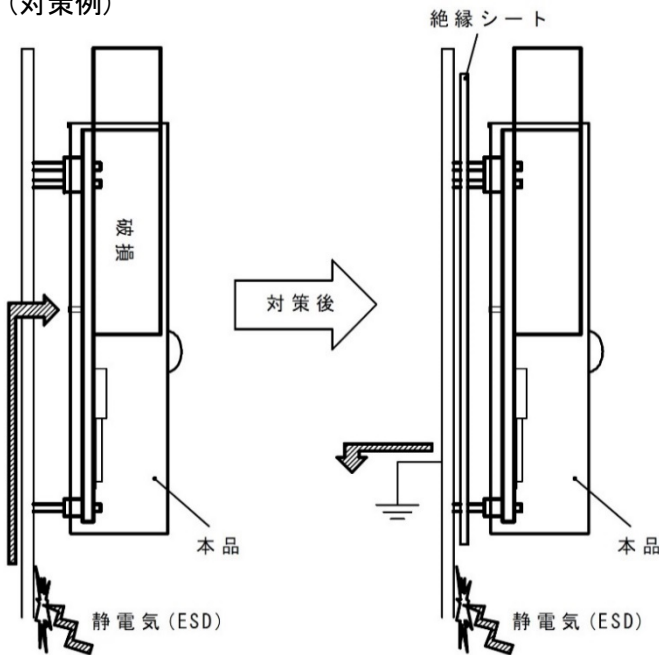


※本製品は、金属ケース構造の為、
底面および周辺部品やパターンとの
絶縁にはご注意ください。

15. 使用上の注意

- ①本製品は光信号受信時及び送受信機の電源 ON/OFF 時に、受信出力が不安定になる場合がございます。光ファイバの抜差し及び電源投入直後の動作にはお気をつけください。
詳細は、13 項目をご参照ください。
- ②製品とファイバの接続により発生するロスを考慮してご使用ください。
コネクタ接続の場合、ご使用になるアダプタ及び接続先のコネクタ精度にもよりますが、一般的に 0.3dB 程度の損失が発生する可能性がありますのでご注意ください。
- ③製品を解体しないでください。
- ④本製品を長時間使用しない場合には、光ファイバを取り外し、
光コネクタに付属のキャップを取り付けた状態で保存してください。
光ファイバコネクタに埃などが入ると伝送距離、伝送能力などの劣化が発生します。
- ⑤本製品は、光学系の精密部品を内蔵しています。落下・衝撃などを加えますと、
故障の原因となります。
- ⑥本製品を使用することで通信信号の耐ノイズ性を向上されると考えがちです。
光ファイバ自体はノイズの影響を基本的に受けませんが、微小な信号を取り扱っている為、
比較的ノイズの影響を受け易くなっています。
仕様環境によっては、耐ノイズ性が不十分になる場合がございます。
ご使用の際にはあらかじめテスト等を行い、使用状況の確認することをお勧めします。
- ⑦本製品は、クラス 1 レーザーを使用しています。
SC コネクタ先端からはレーザー光が放射されていますので、安全の為、直接のぞき込まないで下さい。
- ⑧製品裏側は、静電気 (ESD) 等により、製品内部が破損する可能性があります。
絶縁シートの設置や基板パターンの接地などの配慮を行ってください。
尚、静電気 (ESD) 等による破損は保証対象外となります。

(対策例)



(絶縁シートの仕様例)
絶縁破壊電圧：30kV/min 以上

主管	SCT/R-100/110	頁
情報通信事業部	仕様書	8 / 9

16. 適用範囲

以上の内容は、日本国内での取引および使用を前提としております。
日本国外での取引および使用に関しては、当社営業担当者までご相談下さい

17. 保証内容

①保障期間は、ご購入後またはご指定場所に納入後3年といたします。

②納入した製品が納入日より3年以内に設計製作上の不備により破損または故障が発生した場合は製品の無償交換致します。尚、アース接地をせずに、1ヶ月以上継続してご使用された場合、保証期間は1年とさせていただきます。

保証期間内でも次の場合は対象外とします。

- | | |
|------------------------|----------------------|
| 1. 火災、天災、異常電圧による故障、損傷。 | 4. 故障が本製品以外の原因による場合。 |
| 2. 不当な修理、調整、改造された場合。 | 5. 納入時明細書類のご指示のない場合。 |
| 3. 取扱が不適当なために生ずる故障、損傷。 | |

18. 責任の制限

当社商品に起因して生じた特別損害、間接損害、または消極損害に関しては、当社はいかなる場合も責任を負いません。

19. 記載事項の変更：お断り

本仕様は予告なく変更することがあります。最新の情報については弊社までお問合せ下さい。

主管	SCT/R-100/110	頁
情報通信事業部	仕様書	9 / 9

20. 適合用途の条件

- ①当社商品を他の商品と組み合わせて使用される場合、お客様が適合すべき規格・法規または規制をご確認ください。また、お客様が使用されているシステム、機械、装置への当社商品の適合性は、お客様自身でご確認下さい。
- ②下記用途に使用される場合、当社営業担当者までご相談のうえ仕様書などにより、ご確認いただくとともに、定格・性能に対し余裕を持った使い方や、万一故障があっても危険を最小にする安全回路などの安全対策を講じてください。
 - a) 屋外用途、潜在的な化学汚染あるいは電氣的妨害を被る用途またはカタログ等に記載のない条件や環境での使用
 - b) 原子力制御設備、焼却設備、鉄道・航空・車両設備、医用機械、娯楽機械、安全装置、及び行政機関や個別業界の規制に伴う設備
 - c) 人命や財産に危険が及びうるシステム・機械・装置
 - d) ガス、水道、電気の供給システムや24時間連続運転システムなど高い信頼性が必要な設備
 - e) その他、上記 a)～d) に準ずる、高度な安全性が必要とされる用途
- ③お客様が当社製品を人命や財産に重大な危険を及ぼすような用途に使用される場合には、システム全体として危険を知らせたり、冗長設計により必要な安全性を確保できるよう設計されていること、および当社商品が全体の中で意図した用途に対して適切に配電・設置されていることを必ず事前に確認してください。
- ④カタログ等に記載されているアプリケーション事例は参考用ですので、ご採用に際しては機器・装置の機能や安全性をご確認のうえ、ご使用ください。
- ⑤当社商品が正しく使用されず、お客様または第三者に不測の損害が生じることがないように、使用上の禁止事項および注意事項をすべてご理解のうえ遵守ください。
- ⑥カタログ等に記載の各定格・性能値は、単独試験における値であり、各定格・性能値の複合条件を同時に保証するものではありません。