

1. 適用

本仕様書は、5VTTL 信号用光伝送モジュールに適用する。

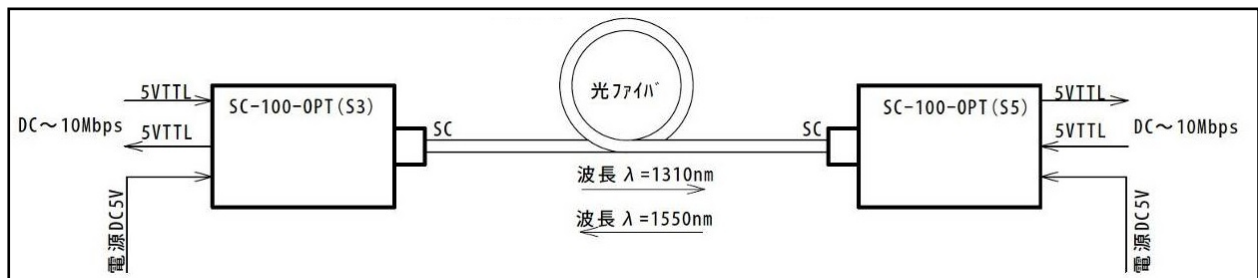
発光波長により下記の様に分別される。

発光波長 1310nm : SC-100-OPT(S3) / 発光波長 1550nm : SC-100-OPT(S5)

本製品は、RoHS 対応品である。

2. 概要

本製品は SC-100-OPT(S3) と SC-100-OPT(S5) を 1 本の光ファイバで接続することにより、5VTTL 信号 1CH を双方向にて伝送可能とするものである。



3. 伝送距離

○伝送距離は、製品の許容損失と光ファイバの損失量により決まります。

本製品は発光強度の最小値が -8dBm 、最小受光感度が -33dBm であるため、許容損失(パワーマージン)は、 $-8\text{dBm} - (-33\text{dBm}) = 25\text{dB}$ となります。

シングルモード光ファイバ損失量を 0.5dB/km とすると、

最大伝送距離は、許容損失 $25\text{dB} \div$ 光ファイバ損失 $0.5\text{dB} = 50\text{km}$ となります。

(中継アダプタやコネクタ等、光ファイバ以外の損失及びマージンは計算式に含まれておりません。)

(実際に使用する光ファイバの損失によって、最大伝送距離は異なります。)

○本製品は、マルチモード光ファイバ (GI50/125)、シングルモード光ファイバ (SM10/125) 兼用です。

ただし、マルチモード光ファイバ (GI50/125) の最大伝送距離は、光許容損失に関わらず最大 3km となります。尚、マルチモード光ファイバ損失は 3dB/km 以下のものをご使用ください。

○マルチモード光ファイバ (GI50/125) 使用時には、シングルモード光ファイバ (SM10/125) に比べ、

発光強度が高くなります。受信機側の最大受光電力を超えないようにしてください。

4. 主な仕様

項目	項目	SC-100-OPT (S3)	SC-100-OPT (S5)
光学的仕様	発光波長	1310nm	1550nm
	受光波長	1550nm	1310nm
	発光素子	LD	
	受光素子	PIN-PD	
	適合光ファイバ	シングルモードファイバ (SM 10/125)	
		マルチモードファイバ (GI 50/125)	
	適合光コネクタ	PC 研磨	
最大伝送距 (目安)	SC 型 (JIS C 5973 F04)		
電氣的仕様	信号変調方式	SMF 50 km (光ファイバ損失 0.5dB/km 時) MMF 3 km (光ファイバ損失 3.0dB/km 時)	
	電源電圧	2 値 PWM 方式	
	通信信号形式	DC5V	
	伝送速度	5VTTL	
	伝送遅延時間	DC~10Mbps	
	ジッタ量	150ns 以下 (光ファイバ遅延含まず)	
	入出力信号論理	±27ns 以下	
その他	重量	正論理	
	外形	35g	
		34 (W) × 69 (D) × 14 (H) (突起部含まず)	

5. 絶対最大定格

	記号	値	単位	備考
電源電圧	Vcc	5.5	V	DC
入力電圧	Vin	-0.5~Vcc		
出力電圧	Vout SDout	-0.5~Vcc+0.5		H または L 状態、 Iout の絶対最大定格を超えないこと
入力保護ダイオード電流	Iik	-20	mA	
出力寄生ダイオード電流	Iok	±20		
出力電流	Iout	±25		

6. 環境条件

	値	単位	備考
動作温度	-10~+60	°C	結露なきこと
保存温度	-20~+80	°C	結露なきこと

7. 動作範囲

	記号	Min	Typ	Max	単位	備考
電源電圧	Vcc	4.75	5	5.25	V	
入力電圧	Vin	0	—	5.25		
出力電圧	Vout	0	—	Vcc		
	SDout	0	—	Vcc		光信号受信時 H 光信号未受信時 L

8. DC特性

		Min	Typ	Max	単位	
入力電圧	H レベル	$V_{cc} \times 0.75$	—	—	V	
	L レベル	—	—	$V_{cc} \times 0.25$		
出力電圧 (Vout)	H レベル	4.4	4.5	—		Vin=VIH IOH=-50μA
		3.8	—	—		Vin=VIH IOH=-8mA
	L レベル	—	0V	0.1		Vin=VIL IOL=50μA
		—	—	0.44		Vin=VIL IOL=8mA
出力電圧 (SDout)	H レベル	4.4	4.5	—		OPT=ON※ IOH=-50μA
	L レベル	—	0	0.1		OPT=OFF※ IOL=8mA
入力電流		—	—	±10	μA	Vin=5.25V or GND

※OPT=ON とは、光信号を受信時、OPT=OFF とは、光信号を未受信時の状態を示す。

9. 光学的仕様

項目	種別	SC-100-OPT (S3)			SC-100-OPT (S5)			単位
		Min	Typ	Max	Min	Typ	Max	
発光	発光強度※	-8	—	-3	-8	—	-3	dBm
	発光波長	1260	1310	1360	1480	1550	1580	nm
受光	受光感度	—	—	-33	—	—	-33	dBm
	最大受光電力	-3	—	—	-3	—	—	dBm
	受光波長	1480	1550	1580	1260	1310	1360	nm

※シングルモードファイバ (SM 10/125) 使用時

10. 電氣的仕様

項目	条件	Min	Typ	Max	単位
消費電流	V _{CC} =5V、光信号=入光 V _{IN} = V _{IH}	—	—	380	mA
伝送速度	V _{CC} =5V	DC	—	10	Mbps
伝送遅延	光ファイバによる遅延含まず	—	—	150	Ns

11. はんだ条件

コテはんだ : 360°C_{max} 5秒以下

尚、本製品は、リフローはんだ及びフローはんだには、対応していません。

12. ピンへのストレス

(1) 入出力ピンに必要以上のストレスを加えると、内部接続を断線させることがあります。
以下に示すような応力は、垂直方向で 19.6N (2kgf) 以下にしてください。

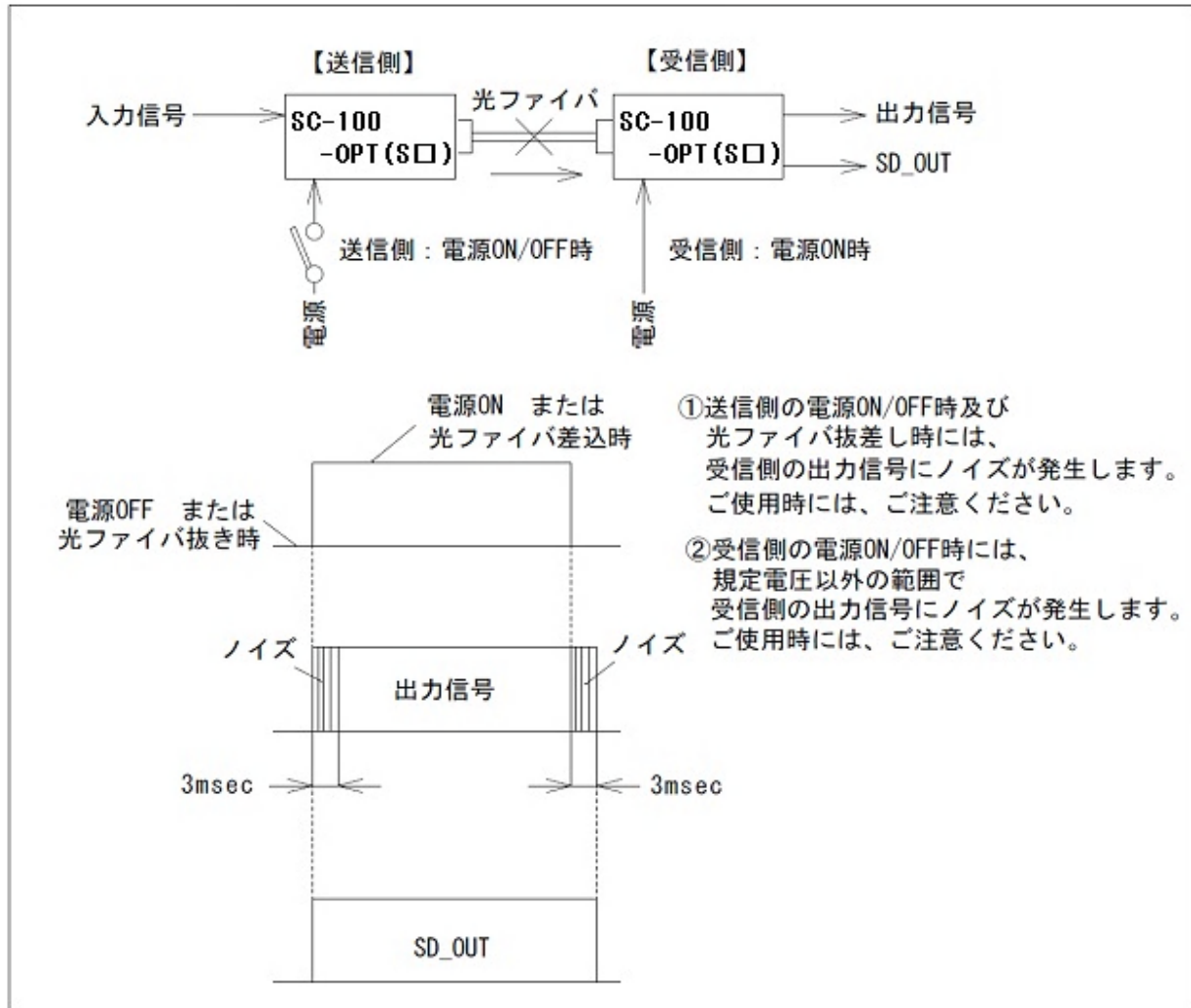
(2) 入出力ピンは内部でプリント基板にはんだ付けしています。

リード線を強く曲げたり、強く引っ張らないでください。

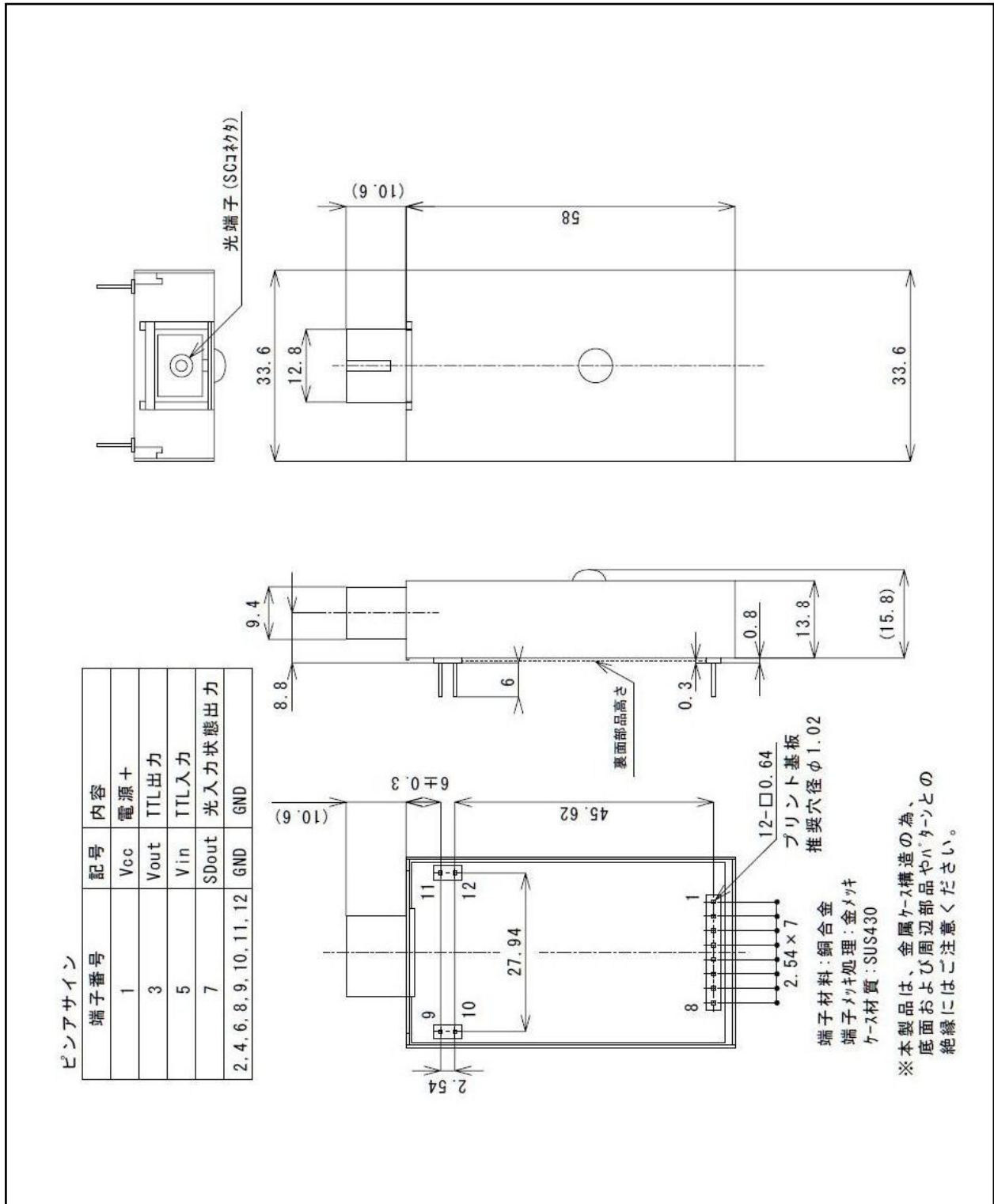
(3) 振動・衝撃などで、入出力ピンにストレスが加わる可能性がある場合は、ケース本体を基板に固定 (シリコンム等で) するなどして、入出力ピンへのストレスを軽減してください。



1.3. 信号出力について



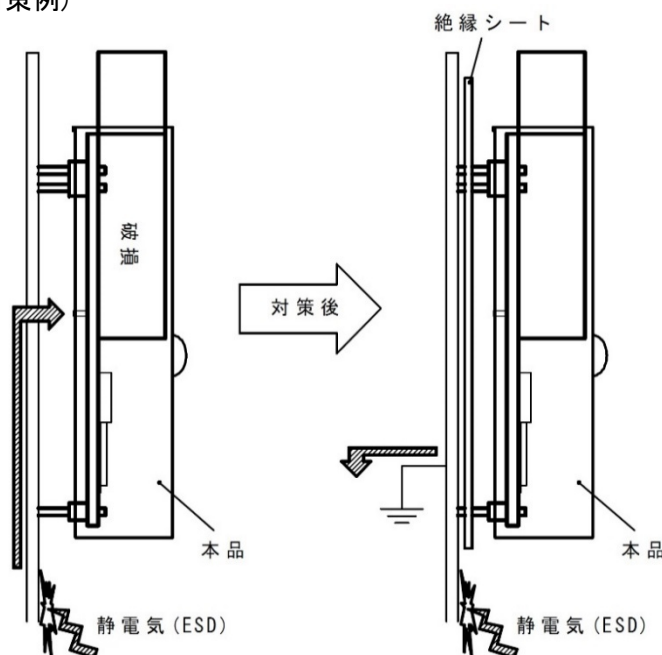
14. 寸法・端子図



15. 使用上の注意

- ①本製品は光信号受信時及び送受信機の電源 ON/OFF 時に、受信出力が不安定になる場合がございます。光ファイバの抜差し及び電源投入直後の動作にはお気をつけください。
詳細は、13 項目をご参照ください。
- ②製品とファイバの接続により発生するロスを考慮してご使用ください。
コネクタ接続の場合、ご使用になるアダプタ及び接続先のコネクタ精度にもよりますが、一般的に 0.3dB 程度の損失が発生する可能性がありますのでご注意ください。
- ③製品を解体しないでください。
- ④本製品を長時間使用しない場合には、光ファイバを取り外し、
光コネクタに付属のキャップを取り付けた状態で保存してください。
光ファイバコネクタに埃などが入ると伝送距離、伝送能力などの劣化が発生します。
- ⑤本製品は、光学系の精密部品を内蔵しています。落下・衝撃などを加えますと、
故障の原因となります。
- ⑥本製品を使用することで通信信号の耐ノイズ性を向上されると考えがちです。
光ファイバ自体はノイズの影響を基本的に受けませんが、微小な信号を取り扱っている為、
比較的ノイズの影響を受け易くなっています。
仕様環境によっては、耐ノイズ性が不十分になる場合がございます。
ご使用の際にはあらかじめテスト等を行い、使用状況の確認することをお勧めします。
- ⑦本製品は、クラス 1 レーザーを使用しています。
SC コネクタ先端からはレーザー光が放射されていますので、安全の為、直接のぞき込まないで下さい。
- ⑧製品裏側は、静電気 (ESD) 等により、製品内部が破損する可能性があります。
絶縁シートの設置や基板パターンのアース接地などの配慮を行ってください。
尚、静電気 (ESD) 等による破損は保証対象外となります。

(対策例)



(絶縁シートの仕様例)
絶縁破壊電圧：30kV/min 以上

<p>主管</p>	<p>SC-100</p>	<p>頁</p>						
<p>情報通信事業部</p>	<p>仕様書</p>	<p>8 / 9</p>						
<p>16. 適用範囲</p> <p>以上の内容は、日本国内での取引および使用を前提としております。 日本国外での取引および使用に関しては、当社営業担当者までご相談下さい</p> <p>17. 保証内容</p> <p>①保障期間は、ご購入後またはご指定場所に納入後3年といたします。</p> <p>②納入した製品が納入日より3年以内に設計製作上の不備により破損または故障が発生した場合は製品の無償交換致します。尚、アース接地をせずに、1ヶ月以上継続してご使用された場合、保証期間は1年とさせていただきます。</p> <p>保証期間内でも次の場合は対象外とします。</p> <table border="0"> <tr> <td>1. 火災、天災、異常電圧による故障、損傷。</td> <td>4. 故障が本製品以外の原因による場合。</td> </tr> <tr> <td>2. 不当な修理、調整、改造された場合。</td> <td>5. 納入時明細書類のご指示のない場合。</td> </tr> <tr> <td>3. 取扱が不適当なために生ずる故障、損傷。</td> <td></td> </tr> </table> <p>なお、ここでの保証は、当社商品単体の保証を意味するもので、 当社商品の故障により誘発される損害は保証の対象から除かれるものとします。</p>			1. 火災、天災、異常電圧による故障、損傷。	4. 故障が本製品以外の原因による場合。	2. 不当な修理、調整、改造された場合。	5. 納入時明細書類のご指示のない場合。	3. 取扱が不適当なために生ずる故障、損傷。	
1. 火災、天災、異常電圧による故障、損傷。	4. 故障が本製品以外の原因による場合。							
2. 不当な修理、調整、改造された場合。	5. 納入時明細書類のご指示のない場合。							
3. 取扱が不適当なために生ずる故障、損傷。								
<p>SC-100</p>		<p>2026年2月26日現在</p>						

<p>主管</p>	<p>SC-100</p>	<p>頁</p>
<p>情報通信事業部</p>	<p>仕様書</p>	<p>9 / 9</p>
<p>18. 責任の制限</p> <p>当社商品に起因して生じた特別損害、間接損害、または消極損害に関しては、当社はいかなる場合も責任を負いません。</p> <p>19. 記載事項の変更：お断り</p> <p>本仕様は予告なく変更することがあります。最新の情報については弊社までお問合せ下さい。</p> <p>20. 適合用途の条件</p> <p>①当社商品を他の商品と組み合わせて使用される場合、お客様が適合すべき規格・法規または規制をご確認ください。また、お客様が使用されているシステム、機械、装置への当社商品の適合性は、お客様自身でご確認下さい。</p> <p>②下記用途に使用される場合、当社営業担当者までご相談のうえ仕様書などにより、ご確認いただくとともに、定格・性能に対し余裕を持った使い方や、万一故障があっても危険を最小にする安全回路などの安全対策を講じてください。</p> <p>a) 屋外用途、潜在的な化学汚染あるいは電氣的妨害を被る用途またはカタログ等に記載のない条件や環境での使用</p> <p>b) 原子力制御設備、焼却設備、鉄道・航空・車両設備、医用機械、娯楽機械、安全装置、及び行政機関や個別業界の規制に伴う設備</p> <p>c) 人命や財産に危険が及ぶうるシステム・機械・装置</p> <p>d) ガス、水道、電気の供給システムや24時間連続運転システムなど高い信頼性が必要な設備</p> <p>e) その他、上記 a)～d) に準ずる、高度な安全性が必要とされる用途</p> <p>③お客様が当社製品を人命や財産に重大な危険を及ぼすような用途に使用される場合には、システム全体として危険を知らせたり、冗長設計により必要な安全性を確保できるように設計されていること、および当社商品が全体の中で意図した用途に対して適切に配電・設置されていることを必ず事前に確認してください。</p> <p>④カタログ等に記載されているアプリケーション事例は参考用ですので、ご採用に際しては機器・装置の機能や安全性をご確認のうえ、ご使用ください。</p> <p>⑤当社商品が正しく使用されず、お客様または第三者に不測の損害が生じることがないように、使用上の禁止事項および注意事項をすべてご理解のうえ遵守ください。</p> <p>⑥カタログ等に記載の各定格・性能値は、単独試験における値であり、各定格・性能値の複合条件を同時に保証するものではありません。</p>		
<p>SC-100</p>		<p>2026年2月26日現在</p>