

主管	RS485-4-OPT (H) /-P 仕様書	頁
開発センター		1 / 11
<p><b>1. 適用</b></p> <p>本仕様書は、H-PCF 対応 4 線式 RS-485 用光変換器 RS485-4-OPT (H) (ケース入り品) 及び RS485-4-OPT (H) -P (基板単体品) に適用する。</p> <p><b>2. 型式・外形</b></p> <p>RS485-4-OPT (H) : 項目 1 1 - 1. 端子配置 ケース入り品 RS485-4-OPT (H) -P : 項目 1 1 - 2. 端子配置 基板単体品 による。</p> <p><b>3. 概要</b></p> <p>本製品は、本製品 2 台を光ファイバで接続することにより、 「4 線式 RS-485 信号を光信号に変換」及び「光信号を 4 線式 RS-485 信号に変換」を行い、 双方向伝送を可能とするモジュールである。</p>		
RS485-4-OPT (H) /-P		改訂 : 2008 年 5 月 1 日

主管	RS485-4-OPT (H) /-P 仕様書	頁
開発センター		2 / 11

#### 4. システム構成

接続構成例を図1に示す。

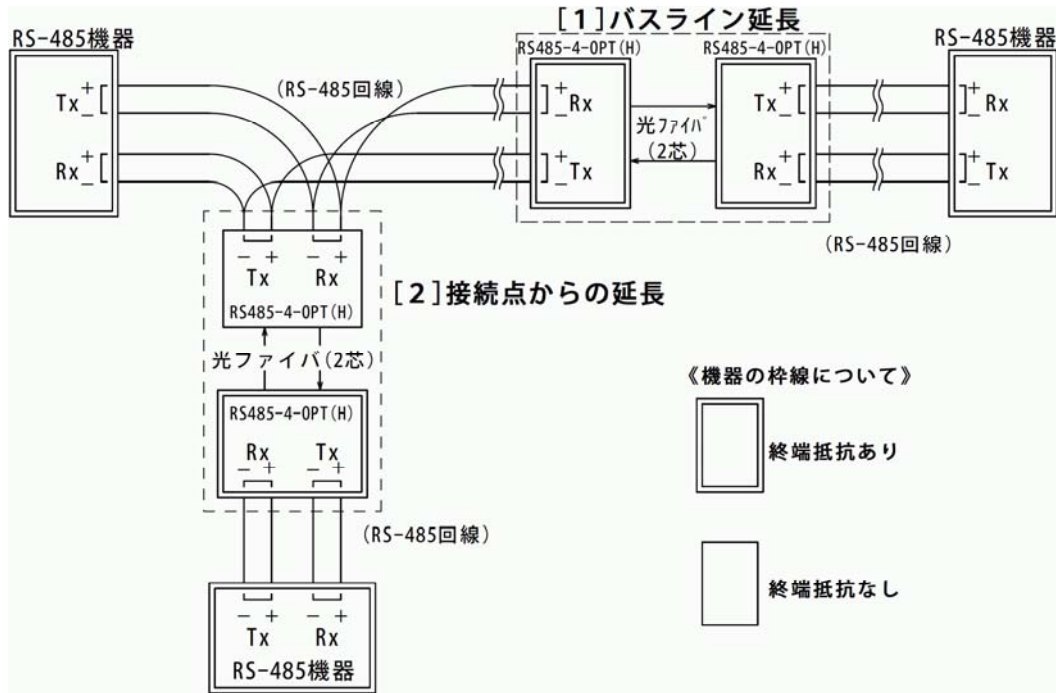


図1 4線式 RS-485 接続構成

##### [1] バスラインの延長

4線式RS-485のバスラインに、RS485-4-OPT (H) 2台及び専用光ファイバを挿入することにより、

(1) バスラインにおける伝送距離の延長、(2) 伝送路の電氣的絶縁を行う事が出来る。

##### [2] 接続点からの延長

RS-485のノード(分岐点)に対し接続することにより、

(1) 分岐点からの伝送距離の延長、(2) 伝送路の電氣的絶縁をする事が出来る。

なお、[1]との違いは、バスラインの途中に接続する形となる為、バスライン側に接続される本製品の終端抵抗が無効になっていることである。

主管	RS485-4-OPT(H)/-P 仕様書	頁
開発センター		3 / 11

## 5. 主な仕様

項目	RS485-4-OPT(H)
伝送路	光ファイバ(2芯)
伝送距離	2~700m(H-PCF)
通信機能	送信(差動) 2本 / 受信(差動) 2本 速度: 1.2/4.8/9.6/19.2/38.4/115.2kbps、2Mbps(※1)
信号再生歪	±2%以下(2Mbps通信時)
符号誤り率	$10^{-9}$ 以下(周囲温度25℃)
電源電圧	DC6V(AC100Vから別売ACアダプタによる供給時) DC5V(端子台6,7番ピンからの供給時)(※2)

※1 通信速度と応答時間によってはディップスイッチ(SW1)の設定をする必要があります。(10. スイッチの設定 を参照)

※2 ACアダプタからの供給と端子台からの供給は同時にはできません。

## 6. 絶対定格

項目	定格値	単位	備考
電源電圧	-0.5~9	V	ACアダプタジャックからの供給時
	-0.5~7	V	端子台からの供給時
入力信号電圧	-15~+15	V	
出力信号電圧	-15~+15	V	
使用温度	-10~70	℃	結露なきこと
保存温度	-40~85	℃	結露なきこと

主管	RS485-4-OPT(H)/-P 仕様書	頁
開発センター		4 / 11

## 7. 電気的特性

信号変調方式	2 値 PWM	
適応信号	TX+, TX-, RX+, RX- (、GND)	
伝送速度	1.2kbps~2Mbps	
適応コネクタ(信号)	フェニックスコネクタ MSTB 2.5/7-ST-5.08	
RS-485 入力	入力感度	± 200mV
	入力ヒステリシス	70mV
	同相電圧	-7 ~ 12 V
RS-485 出力	差動出力	0 ~ 5 V (終端=オープン) Min 2 V (終端=100Ω)
	耐電圧	-7 V ~ 12 V
信号再生歪	±2% (2Mbps 伝送時)	
電源電圧	DC 時 : DC5V±5% AC アダプタ時 : DC6V/300mA 以上	
消費電流	Max 260mA (DC5V 入力時)	
適応コネクタ (電源)	DC 入力 : フェニックスコネクタ MSTB 2.5/7-ST-5.08 AC アダプタ入力 : EIAJ 規格 RC-5320A(2)	

## 8. 光学的仕様

伝送媒体	2 芯 H-PCF (200/230)
伝送距離	H-PCF 2~700m
使用波長	800nm
光変調方式	直接強度変調
適応コネクタ(光)	F07(JIS C 5976)

主管	RS485-4-OPT(H)/-P 仕様書	頁
開発センター		5 / 11

## 9. インターフェース回路

図2のようになる。

※終端抵抗(100Ω)は、基板上的ディップスイッチにて有効/無効を切り替えられます。

設定については、10.2 終端抵抗の設定 (SW2)を参照ください。

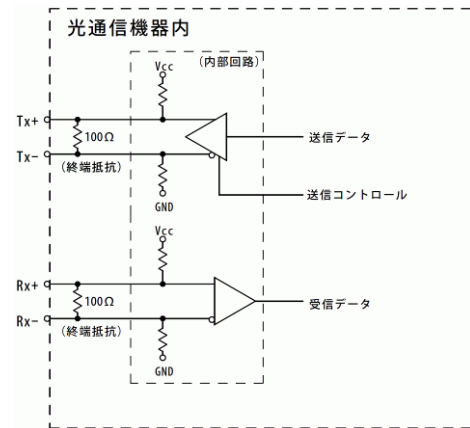


図2 インターフェース

## 10. スイッチの設定

### 10.1 通信速度に伴う設定 (SW1)

SW1を設定することで、RS-485信号路での伝送終了→回線開放までの時間（便宜上、通信不能時間と呼ぶ、適用通信速度における1バイト長に相当）を設定できる。

SW1 スイッチ番号						通信不能時間 (図3 参照)	適用通信速度
1	2	3	4	5	6		
OFF	特定なし					設定しないで下さい	—
ON	ON	特定なし					—
ON	OFF	OFF	ON	ON	ON	5 μs	2.0Mbps
ON	OFF	OFF	ON	ON	OFF	80 μs	115.2kbps
ON	OFF	OFF	ON	OFF	OFF	320 μs	38.4kbps
ON	OFF	OFF	OFF	ON	ON	640 μs	19.2kbps
ON	OFF	OFF	OFF	ON	OFF	1.28 ms	9.6kbps
ON	OFF	OFF	OFF	OFF	ON	2.56 ms	4.8kbps
<b>ON</b>	<b>OFF</b>	<b>OFF</b>	<b>OFF</b>	<b>OFF</b>	<b>OFF</b>	<b>10.24 ms (出荷時設定)</b>	<b>1.2kbps</b>
ON	OFF	上記以外				10.24 ms	1.2kbps

※出荷時の設定は太字の状態（1番のみON）となっております。

※上記以外の通信速度で使用する場合、データの送信後から、（他の機器を含む）次のデータを送信するまでの間隔を通信不能時間より長く取るようにして下さい。

または、弊社までお問い合わせ下さい。

主管	RS485-4-OPT (H) /-P 仕様書	頁
開発センター		6 / 11

(前頁からの続き)

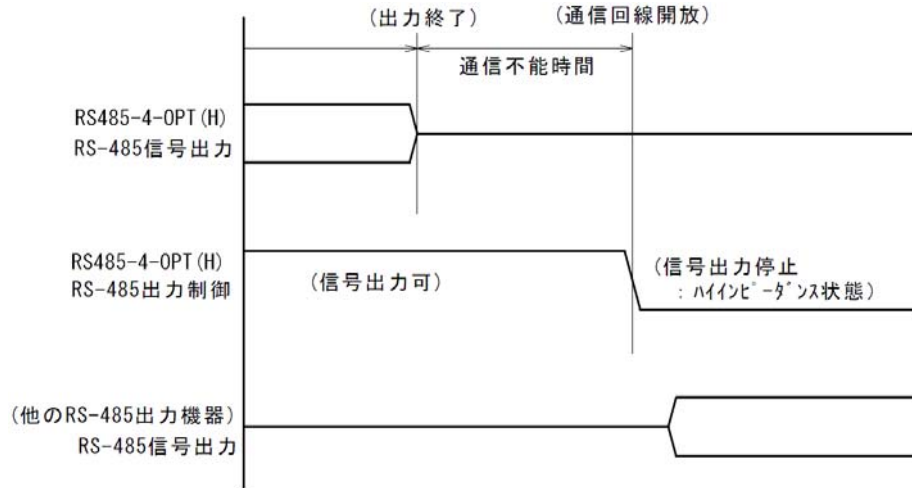


図3 通信不能時間

### 10.2 終端抵抗の設定 (SW2)

SW2	スイッチ番号	機能
	1	ON時：CN3 の 1・2 番端子間を終端抵抗(100Ω)で接続 OFF時：CN3 の 1・2 番端子間をオープン
	2	ON時：CN3 の 3・4 番端子間を終端抵抗(100Ω)で接続 OFF時：CN3 の 3・4 番端子間をオープン

※出荷時の設定は、各スイッチONの状態となっております。

### 10.3 各スイッチの位置

図3を参照。

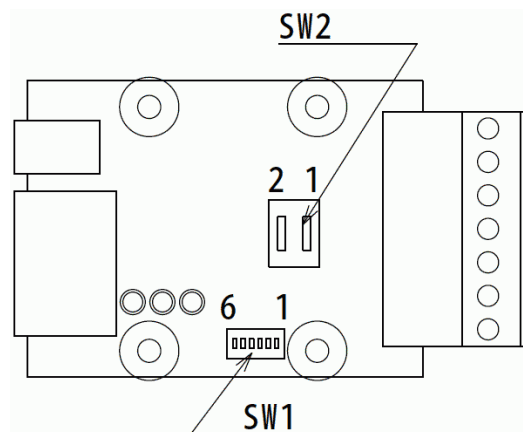


図3 スwitchの位置 (基板上面から)

主管	RS485-4-OPT(H)/-P	頁
開発センター	仕様書	7 / 11

## 1 1. 端子配置

### 1 1. 1 ケース入り品

CN1 : 光入出力

(適合コネクタ : F 0 7 (JIS C 5976))

CN2 : 電源用 ACアダプタジャック

(適合コネクタ : EIAJ規格 RC-5320A (2))

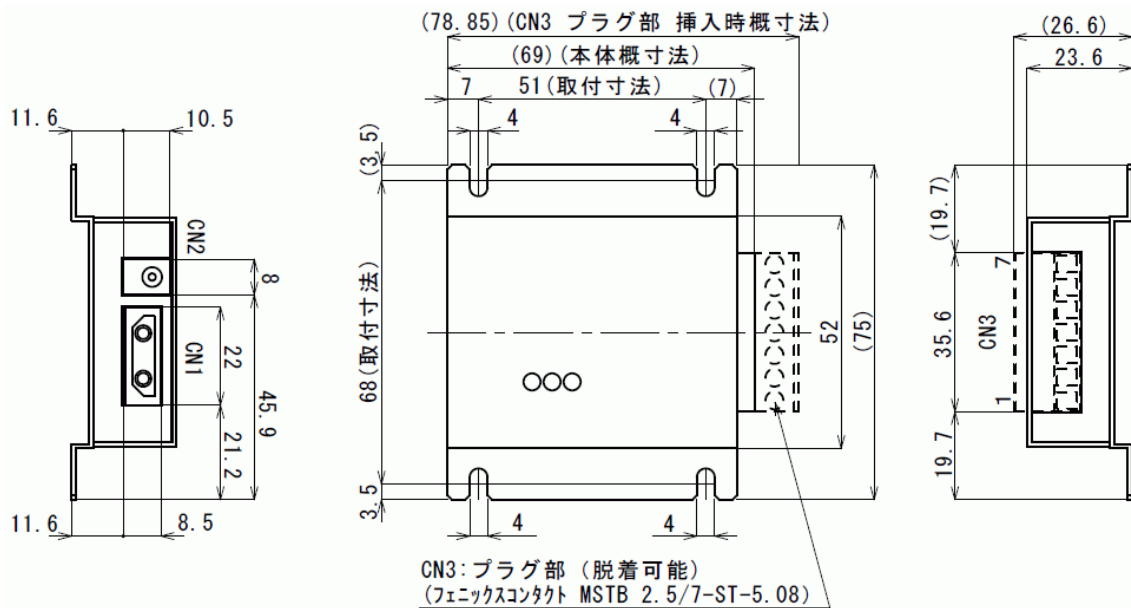
CN3 : 信号及び電源 (DC5V)

(適合コネクタ : MSTB 2.5/7-ST-5.08)

CN3 端子配置

ピン No.	記号		用途
	RS-485	RS-485	
1	TX+	(A)	出力/Hi-Z
2	TX-	(B)	出力/Hi-Z
3	RX+	(A)	入力
4	RX-	(B)	入力
5	SG		信号用接地
6	Vcc		DC5V入力
7	GND		DC0V入力

※HiZ : ハイインピーダンス状態



### <LEDの点灯条件>

LED	色	点灯/消灯 条件
PW	赤	電源が入っているときのみ点灯。
Tx	黄	RS-485 入力論理が 1 の時に点灯、0 の時に消灯。
Rx	緑	RS-485 出力論理が 1 の時に点灯、0 の時に消灯。 光ファイバが接続されていない、又は対向相手からの光信号が入っていない時は消灯。

主管	RS485-4-OPT(H)/-P 仕様書	頁
開発センター		8 / 11

## 1 1. 端子配置(続き)

### 1 1. 2 基板単体品

CN1 : 光入出力

(適合コネクタ : F O 7 (JIS C 5976))

CN2 : 電源用ACアダプタジャック

(適合コネクタ : EIAJ規格RC-5320A (2))

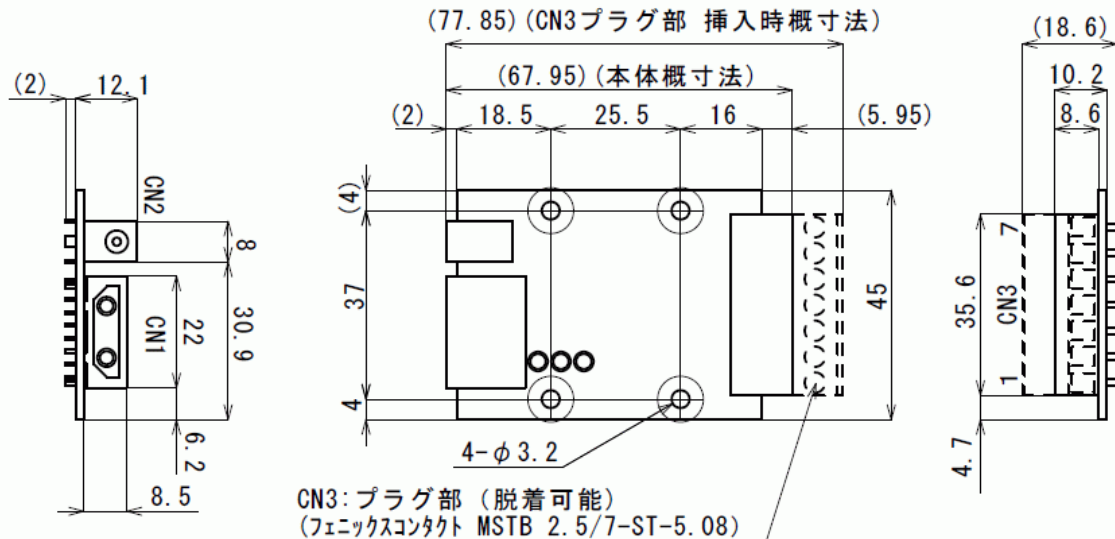
CN3 : 信号及び電源(DC5V)

(適合コネクタ : MSTB 2.5/7-ST-5.08)

CN3 端子配置

ピン No.	記号		用途
	RS-485	RS-485	
1	TX+(A)	TX-(B)	出力/Hi-Z
2	TX-(B)	TX+(A)	出力/Hi-Z
3	RX+(A)	RX-(B)	入力
4	RX-(B)	RX+(A)	入力
5	SG		信号用接地
6	Vcc		DC5V入力
7	GND		DC0V入力

※HiZ : ハイインピーダンス状態



### <LEDの点灯条件>

LED	色	点灯/消灯 条件
PW	赤	電源が入っているときのみ点灯。
Tx	黄	RS-485 入力論理が 1 の時に点灯、0 の時に消灯。
Rx	緑	RS-485 出力論理が 1 の時に点灯、0 の時に消灯。 光ファイバが接続されていない、又は対向相手からの光信号が入っていない時は消灯。

主管	RS485-4-OPT(H)/-P 仕様書	頁
開発センター		9 / 11

## 1 2. 記載事項の変更：お断り

本仕様は予告なく変更することがあります。最新の情報については弊社までお問合せ下さい。

## 1 3. 注意事項

- ①本機器には、機器本体以外に、  
プラグ型端子台 MSTB 2.5/7-ST-5.08（フェニックスコンタクト製） 1個  
が付属します。
- ②本機器は2線式RS-485(半二重双方向)の通信形式には対応しません。  
2線式RS-485でお使いになる場合は、RS485-2-OPT(H)/-Pをご使用下さい。
- ③本機器と接続される場合、機器によっては通信が成立しない場合があります。  
その場合、本機器2台両方に対し、Tx+、Tx-、Rx+及びRx-の接続を逆にして下さい。  
(Tx+→Rx+ / Tx-→Rx- の接続を、Tx+→Rx- / Tx-→Rx+ という形にします)
- ④マルチドロップの形で接続する場合、本機を含むRS-485 機器の最大接続台数は32 台になります。それ以上の台数を接続する場合はご相談下さい。
- ⑤ACアダプタは当社指定のもの(型式：AD-7873)を使用することをお勧めします。  
尚、他メーカーのものを使用する場合DC6V・1A以上、  
ジャック形状E I A J規格RC-5320A(2)をお選び下さい。
- ⑥ACアダプタジャックへの供給に定電圧電源を使用する場合、DC6Vを本製品に印加して下さい。電圧が高い場合、過熱が原因で故障する可能性があります。
- ⑦ACアダプタジャックとDC電源用コネクタの両方に電圧を印加しないで下さい。予期せぬ故障を招く可能性があります。
- ⑧製品を解体しないでください。
- ⑨本製品を長時間使用しない場合には、光ファイバを取り外し、光コネクタに付属のキャップを取り付けた状態で保存してください。  
光ファイバコネクタに埃などが入ると伝送距離、伝送能力などの劣化が発生します。
- ⑩本製品には精密な光学部品を使用しております。  
取り扱いの際には、落下などの強い振動・衝撃を与えないで下さい。
- ⑪設計の際には、光ファイバ及び光コネクタによる損失を考えて行ってください。  
参考値：光ファイバ(H-PCF 200/230)による伝送損失 6dB/km  
光コネクタの挿入損失 約1dB/1箇所

主管	RS485-4-OPT (H) /-P	頁
開発センター	仕様書	10 / 11

#### 1 4. 保証内容

- ①保障期間は、ご購入後またはご指定場所に納入後1年といたします。
- ②保証範囲は、上記保証期間中に当社側の責により当社商品に故障を生じた場合は、代替品の提供または故障品の修理対応を、製品の購入場所において無償で実施いたします。
- ただし、故障の原因が次に該当する場合は、この保証の対象範囲から除外いたします。
- a) 本仕様書、カタログ、取扱説明書またはマニュアル(以下カタログ等と記載)などに記載されている以外の条件・環境・取扱いならびに誤使用による場合。
  - b) 当社商品以外の原因の場合
  - c) 当社以外による改造または修理による場合。
  - d) 当社商品本来の使い方以外の使用による場合。
  - e) 当社出荷当時の科学・技術の水準では予見できなかった場合。
  - f) その他、天災、災害など当社側の責ではない原因による場合。
- なお、ここでの保証は、当社商品単体の保証を意味するもので、当社商品の故障により誘発される損害は保証の対象から除かれるものとします。

#### 1 5. 責任の制限

当社商品に起因して生じた特別損害、間接損害、または消極損害に関しては、当社はいかなる場合も責任を負いません。

主管	RS485-4-OPT (H) /-P	頁
開発センター	仕様書	11 / 11

## 1 6. 適合用途の条件

- ①当社商品を他の商品と組み合わせて使用される場合、お客様が適合すべき規格・法規または規制をご確認ください。また、お客様が使用されているシステム、機械、装置への当社商品の適合性は、お客様自身でご確認下さい。
- ②下記用途に使用される場合、当社営業担当者までご相談のうえ仕様書などによりご確認いただくとともに、定格・性能に対し余裕を持った使い方や、万一故障があっても危険を最小にする安全回路などの安全対策を講じてください。
  - a) 屋外用途、潜在的な化学汚染あるいは電氣的妨害を被る用途またはカタログ等に記載のない条件や環境での使用
  - b) 原子力制御設備、焼却設備、鉄道・航空・車両設備、医用機械、娯楽機械、安全装置、及び行政機関や個別業界の規制に伴う設備
  - c) 人命や財産に危険が及びうるシステム・機械・装置
  - d) ガス、水道、電気の供給システムや24時間連続運転システムなど高い信頼性が必要な設備
  - e) その他、上記a)～d)に準ずる、高度な安全性が必要とされる用途
- ③お客様が当社製品を人命や財産に重大な危険を及ぼすような用途に使用される場合には、システム全体として危険を知らせたり、冗長設計により必要な安全性を確保できるよう設計されていること、および当社商品が全体の中で意図した用途に対して適切に配電・設置されていることを必ず事前に確認してください。
- ④カタログ等に記載されているアプリケーション事例は参考用ですので、ご採用に際しては機器・装置の機能や安全性をご確認のうえ、ご使用ください。
- ⑤当社商品が正しく使用されず、お客様または第三者に不測の損害が生じることがないように、使用上の禁止事項および注意事項をすべてご理解のうえ遵守ください。
- ⑥カタログ等に記載の各定格・性能値は、単独試験における値であり、各定格・性能値の複合条件を同時に保証するものではありません。

## 1 7. 適用範囲

以上の内容は、日本国内での取引および使用を前提としております。  
日本国外での取引および使用に関しては、当社営業担当者までご相談下さい。