

主管	OPT - AX01 / OPR - AX01 仕様書	頁
開発センター		1 / 9

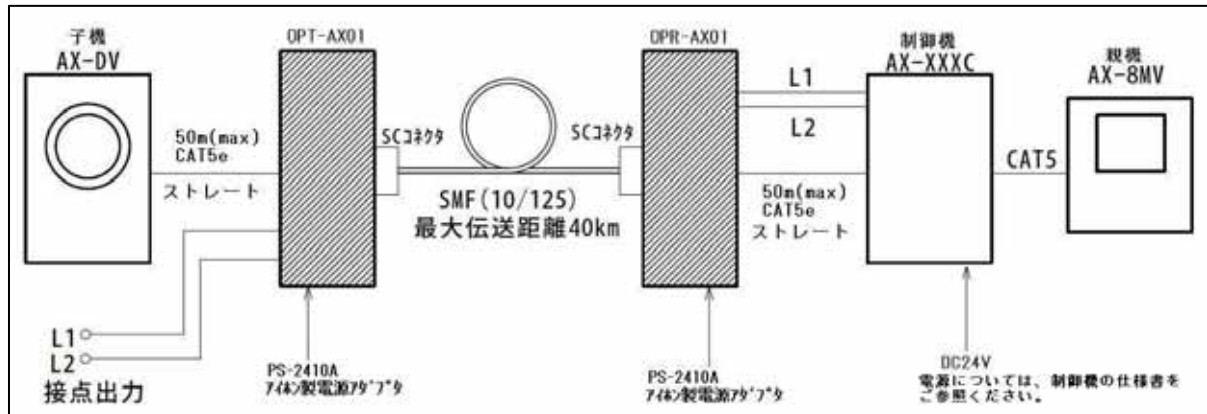
1. 適用

本仕様書はアイホン社製で出入口インターホンシステム AX シリーズ用光通信装置に適用する。型式は下記の通り。

子機側光通信装置：OPT-AX01 / 制御機側光通信装置：OPR-AX01

2. 概要

本製品は送信機 OPT-AX01 と受信機 OPR-AX01 を 1 本の光ファイバで接続することにより、子機から制御機への信号伝送を可能とするものである。



3. 主な仕様

項目	種別	OPT-AX01	OPR-AX01
概要	子機側適合機種	AX-DV、AX-DVF	
	制御機側適合機種		AX-084C、AX-248C、AX-320C
	信号変調方式	PFM	
	重量	310g	
	外形（送信機・受信機共通）	91.0(W)*92.0(D)*27.8(H) (突起部、取付板含まず)	
光学的仕様	発光素子	LD	
	発光中心波長	1310nm	1550nm
	受光素子	PIN-PD	
	受光中心波長	1550nm	1310nm
	適合光ファイバ	シングルモードファイバ [®] (SM 10/125) マルチモードファイバ [®] (GI 50/125)	
	適合光コネクタ	SC 型 (JIS C 5973 F04)	
電氣的仕様	最大伝送距離	SMF 40 km (光ファイバ損失 0.5dB/km 時) MMF 3 km (光ファイバ損失 3.0dB/km 時)	
	電源電圧	DC24V	
	消費電流	500mA(max)	150mA(max)
	電源用コネクタ	MC1,5/4-ST-3,81(付属)	
	接点入出力用コネクタ	電源用コネクタと共通	
	インターホンスIGNAL用コネクタ	CAT5e	

4. 絶対最大定格

	値	単位	備考
電源電圧	-0.5 ~ 32	V	DC

5. 環境条件

	値	単位	備考
動作温度	-10 ~ +60		結露なきこと
保存温度	-20 ~ +80		結露なきこと

6. 推奨動作条件

	Min	Typ	Max	単位	備考
電源電圧	21.6	24	26.4	V	

7. 光学的仕様

項目	種別	OPT-AX01			OPR-AX01			単位
		Min	Typ	Max	Min	Typ	Max	
発光	発光強度	-8	-	-3	-8	-	-3	dBm
	発光波長	1260	1310	1360	1480	1550	1580	nm
受光	受光感度	-	-	-33	-	-	-33	dBm
	最大受光電力	-3	-	-	-3	-	-	dBm
	受光波長	1480	1550	1580	1260	1310	1360	nm

8. 電気的仕様

OPT-AX01

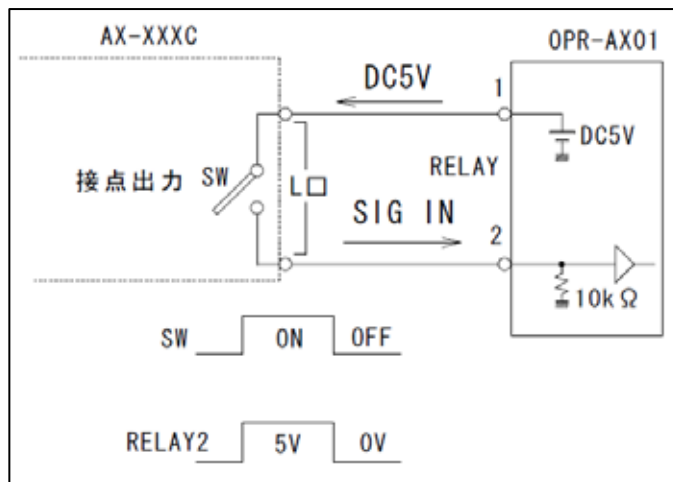
項目	条件	Min	Typ	Max	単位
消費電流	Vcc=24V、OPR-AX01 と光接続 通話状態、最大音声出力、接点 ON 子機への電源供給含む	-	-	500	mA
	Vcc=24V、OPR-AX01 と光接続 通話状態、最大音声なし、接点 OFF 子機への電源供給含む	-	-	250	mA
	Vcc=24V、OPR-AX01 と光接続 待受状態、 子機への電源供給含む	-	-	200	mA

OPR-AX01

項目	条件	Min	Typ	Max	単位
消費電流	Vcc=24V、OPT-AX01 と光接続 通話状態	-	-	150	mA
	Vcc=24V、OPT-AX01 と光接続 待受状態	-	-	150	mA

9. 接点入力(OPR-AX01)

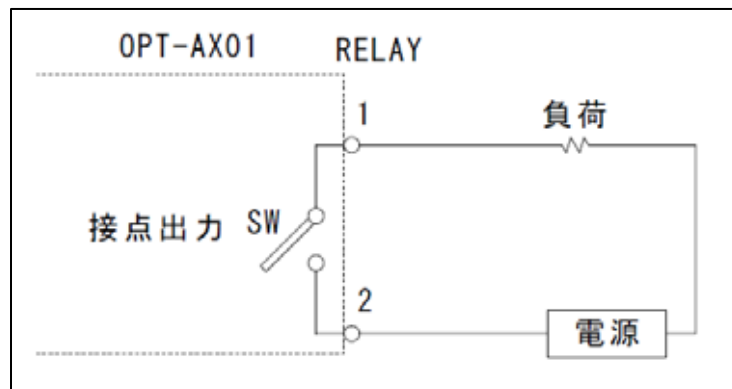
項目	仕様	備考
入力インターフェイス	無電圧接点	
入力インピーダンス	10k	
許容線路抵抗	1k 以下	参考値
RELAY1	DC5V 出力	
RELAY2 ON 信号判定レベル	2.0V 以上	
RELAY2 OFF 信号判定レベル	0.8V 以下	



(入力インターフェイス回路)

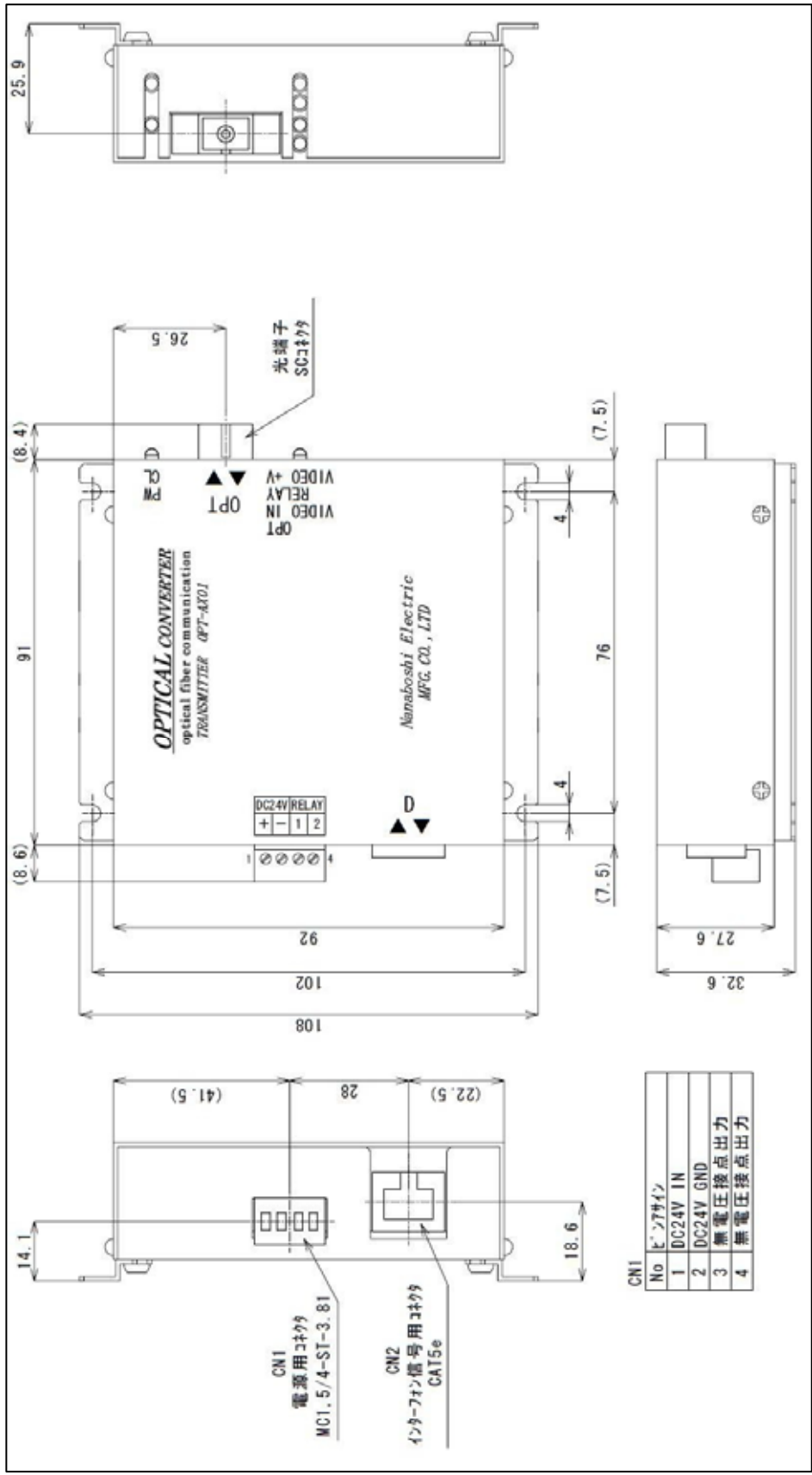
10. 接点出力(OPT-AX01)

項目	仕様	備考
出力インターフェイス	リレー接点	
接触抵抗	100m 以下	
動作時間	5ms 以下	
復帰時間	5ms 以下	
接点定格負荷	24V AC/DC ,1A	
接点電圧の最大値	DC60V	
接点電流の最大値	1A	

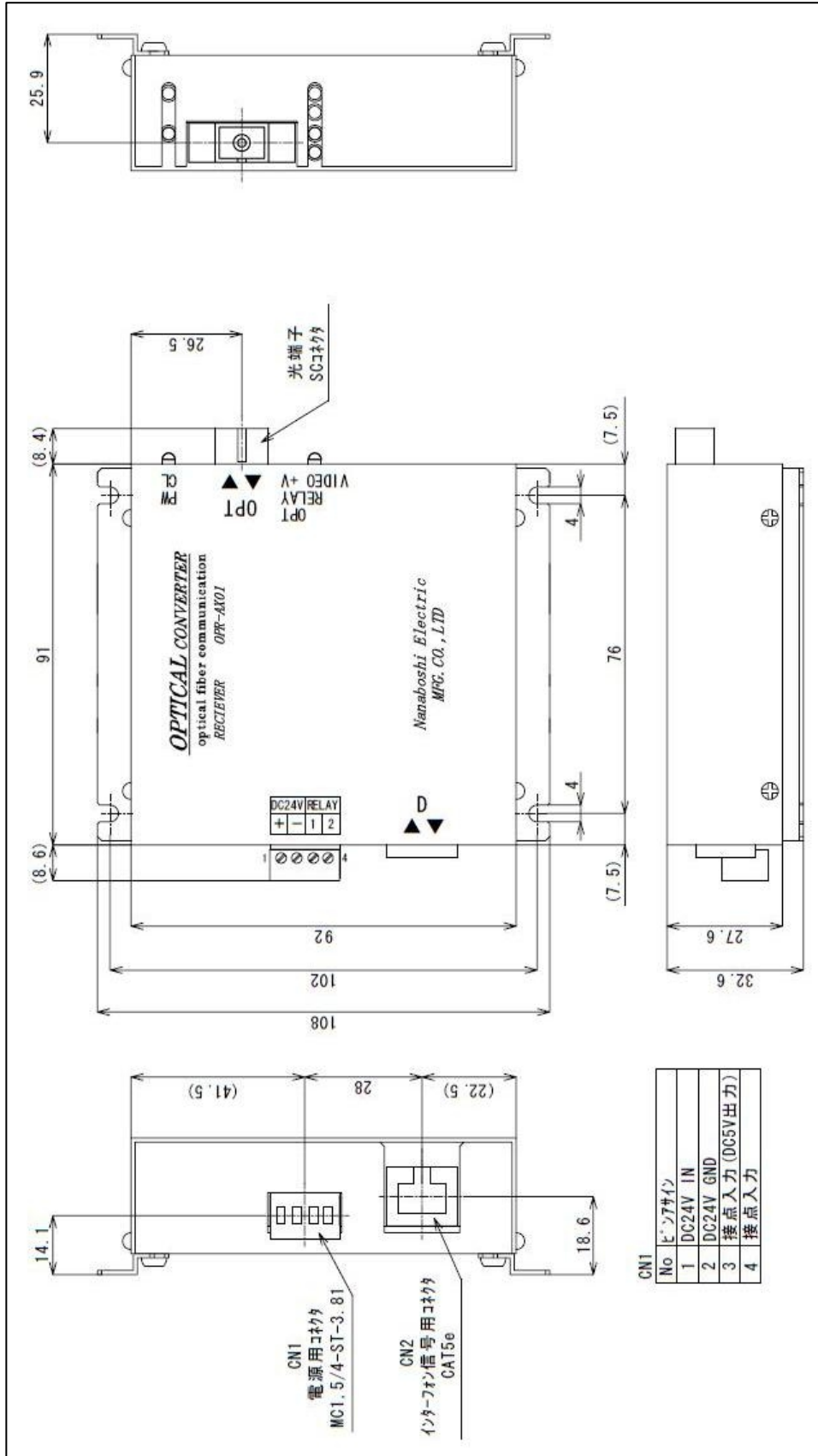


(出力インターフェイス回路)

1.5 - 1 . 寸法・端子図(OPT-AX01)



1 5 - 2 . 寸法・端子図(OPR-AX01)



主管	OPT - AX01 /	頁
開発センター	OPR - AX01 仕様書	7 / 9

16. 添付品

- ・本製品には、フェニックスコネクタ製 MC1,5/4-ST-3.81 が各1個 付属します。

17. 電源について

- ・OPT-AX01 に使用する電源は、PS-2410A(アイホン製 別売)をご使用ください。
その他の電源をご検討の場合には、ご相談ください。
- ・OPR-AX01 に使用する電源は、PS-2410A(アイホン製 別売)をご使用ください。
その他の電源をご検討の場合には、ご相談ください。

18. 使用上の注意

本製品は電源入力後約30秒で動作が安定するようになっております。
電源投入直後の動作にはお気をつけください。

製品とファイバの接続により発生する反射を考慮してご使用ください。
コネクタ接続の場合、ご使用になるアダプタ及び接続先のコネクタ精度にもよりますが、
一般的に0.3dB程度の損失が発生する可能性がありますのでご注意ください。

製品を解体しないでください。

本製品を長時間使用しない場合には、光ファイバを取り外し、
光コネクタに付属のキャップを取り付けた状態で保存してください。
光ファイバコネクタに埃などが入ると伝送距離、伝送能力などの劣化が発生します。

本製品は、光学系の精密部品を内蔵しています。落下・衝撃などを加えますと、
故障の原因となります。

製品検討の際には、組み合わせる機器、ノイズ環境等、本製品を使用すると想定される
全体のシステムの中で、事前に画像、画質、音質等をご確認の上、ご検討下さい。

本製品は、アイホン社製 AX シリーズ用に設計されています。
その他の信号にてご使用になられる場合には、ご相談ください。

本製品に使用する CAT5e ケーブルは、ストレートタイプを必ずご使用ください。
クロスタイプを使用した場合、本製品が破損する可能性が有ります。
配線確認時には、必ずご確認ください。

主管	OPT - AX01 /	頁
開発センター	OPR - AX01 仕様書	8 / 9

19．記載事項の変更：お断り

本仕様は予告なく変更することがあります。最新の情報については弊社までお問合せ下さい。

20．適用範囲

以上の内容は、日本国内での取引および使用を前提としております。

日本国外での取引および使用に関しては、当社営業担当者までご相談下さい。

21．保証内容

保障期間は、ご購入後またはご指定場所に納入後1年といたします。

保証範囲は、上記保証期間中に当社側の責により当社商品に故障を生じた場合は、代替品の提供または故障品の修理対応を、製品の購入場所において無償で実施いたします。

ただし、故障の原因が次に該当する場合は、この保証の対象範囲から除外いたします。

- a) 本仕様書、カタログ、取扱説明書またはマニュアル(以下カタログ等と記載)などに記載されている以外の条件・環境・取扱いならびに誤使用による場合。
- b) 当社商品以外の原因の場合
- c) 当社以外による改造または修理による場合。
- d) 当社商品本来の使い方以外の使用による場合。
- e) 当社出荷当時の科学・技術の水準では予見できなかった場合。
- f) その他、天災、災害など当社側の責ではない原因による場合。
なお、ここでの保証は、当社商品単体の保証を意味するもので、
当社商品の故障により誘発される損害は保証の対象から除かれるものとします。
- g) 落下や衝撃等の外的要因による損傷の場合。

22．責任の制限

当社商品に起因して生じた特別損害、間接損害、または消極損害に関しては、当社はいかなる場合も責任を負いません。

主管	OPT - AX01 /	頁
開発センター	OPR - AX01 仕様書	9 / 9

23. 適合用途の条件

当社商品を他の商品と組み合わせて使用される場合、お客様が適合すべき規格・法規または規制をご確認ください。また、お客様が使用されているシステム、機械、装置への当社商品の適合性は、お客様自身でご確認下さい。

下記用途に使用される場合、当社営業担当者までご相談のうえ仕様書などにより、ご確認いただくとともに、定格・性能に対し余裕を持った使い方や、万一故障があっても危険を最小にする安全回路などの安全対策を講じてください。

- a) 屋外用途、潜在的な化学汚染あるいは電氣的妨害を被る用途またはカタログ等に記載のない条件や環境での使用
- b) 原子力制御設備、焼却設備、鉄道・航空・車両設備、医用機械、娯楽機械、安全装置、及び行政機関や個別業界の規制に伴う設備
- c) 人命や財産に危険が及びうるシステム・機械・装置
- d) ガス、水道、電気の供給システムや24時間連続運転システムなど高い信頼性が必要な設備
- e) その他、上記 a) ~ d) に準ずる、高度な安全性が必要とされる用途

お客様が当社製品を人命や財産に重大な危険を及ぼすような用途に使用される場合には、システム全体として危険を知らせたり、冗長設計により必要な安全性を確保できるよう設計されていること、

および当社商品が全体の中で意図した用途に対して適切に配電・設置されていることを必ず事前に確認してください。

カタログ等に記載されているアプリケーション事例は参考用ですので、ご採用に際しては機器・装置の機能や安全性をご確認のうえ、ご使用ください。

当社商品が正しく使用されず、お客様または第三者に不測の損害が生じることがないように、使用上の禁止事項および注意事項をすべてご理解のうえ遵守ください。

カタログ等に記載の各定格・性能値は、単独試験における値であり、各定格・性能値の複合条件を同時に保証するものではありません。