

主管	FS - 012 仕様書	頁
開発センター		1 / 8

1. 適用

本仕様書は1×2光スイッチユニットに適用する。

型式は下記の通り。

型名：FS-012

2. 概要

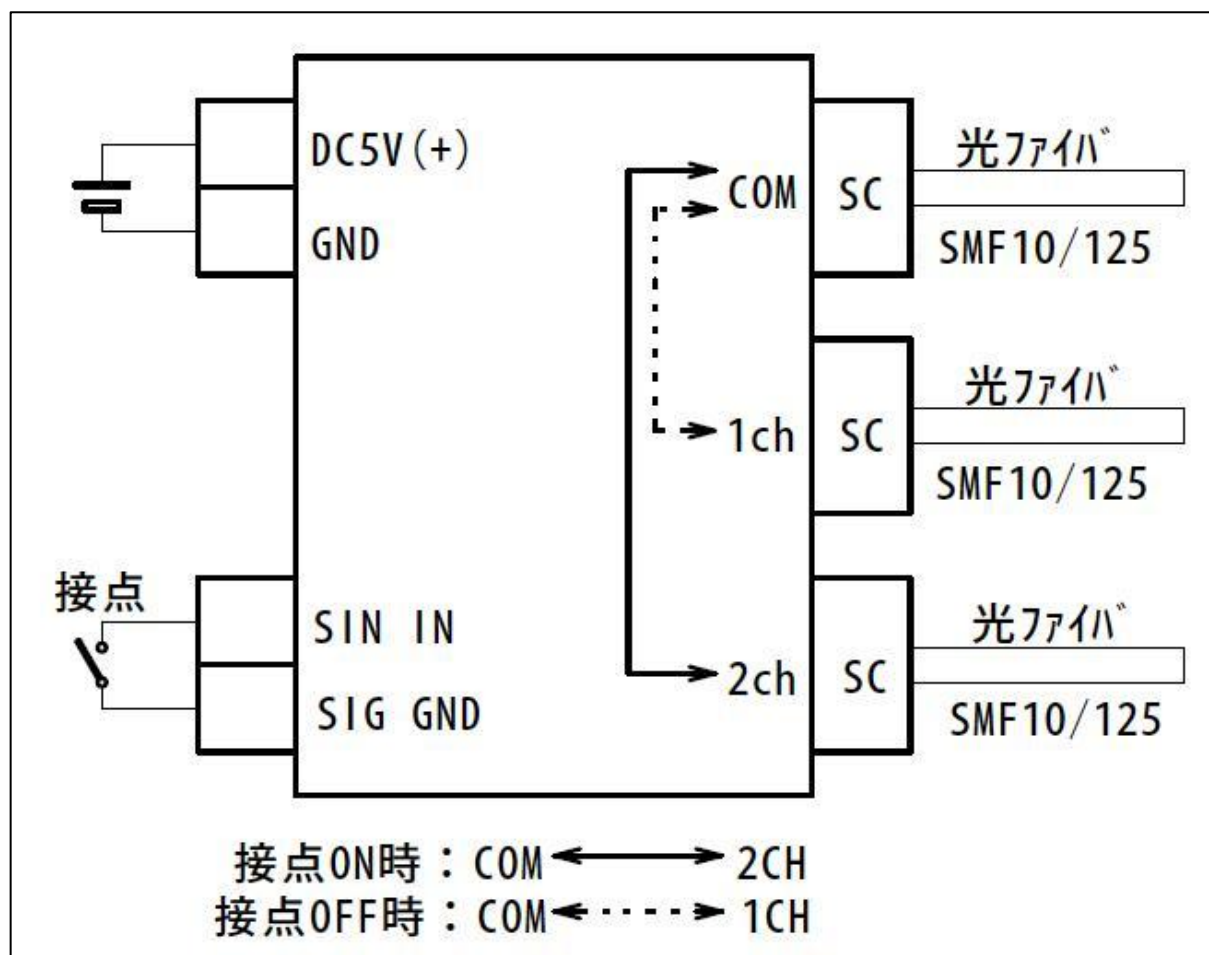
本製品は電気信号によって、光信号の経路を2方向に変更することを可能とするユニットである。

3. 一般性能

項目		備考
チャンネル	1×2回路	4項目を参照。
波長レンジ	1260～1650nm	
インサージョンロス	1.5dB以下	
リターンロス	40dB以上	Typ45dB
クロストーク	55dB以上	
PDL	0.25dB以下	
繰り返し性	0.1dB以下	
切替時間	4msec以下	Typ2.3msec
耐久性	100万回以上	
最大入力光量	500mW以下	
適合光ファイバ	シングルモードファイバ (SM 10/125)	
適合光コネクタ	SC型 (JIS C 5973 F04)	
電源電圧	DC5V±0.25V	
消費電流	Max 30mA	
切替信号	5VTTL または 接点入力	7項目を参照。
モニタ出力	接点出力	8項目を参照。
適合電気コネクタ	MC1,5/9-ST-3,5(フェニックスコネクタ製)	付属しません。
機能	自己保持	停電時
サイズ(mm)	130(W)×95(D)×27(H)	取付板を含まず。
重量(g)	360	
使用温度()	-10～+70	
使用湿度(%RH)	5～85	コネクタ部は開放無き事。
保存温度()	-40～+85	
保存湿度(%RH)	5～85	コネクタ部は開放無き事。

4. システム構成

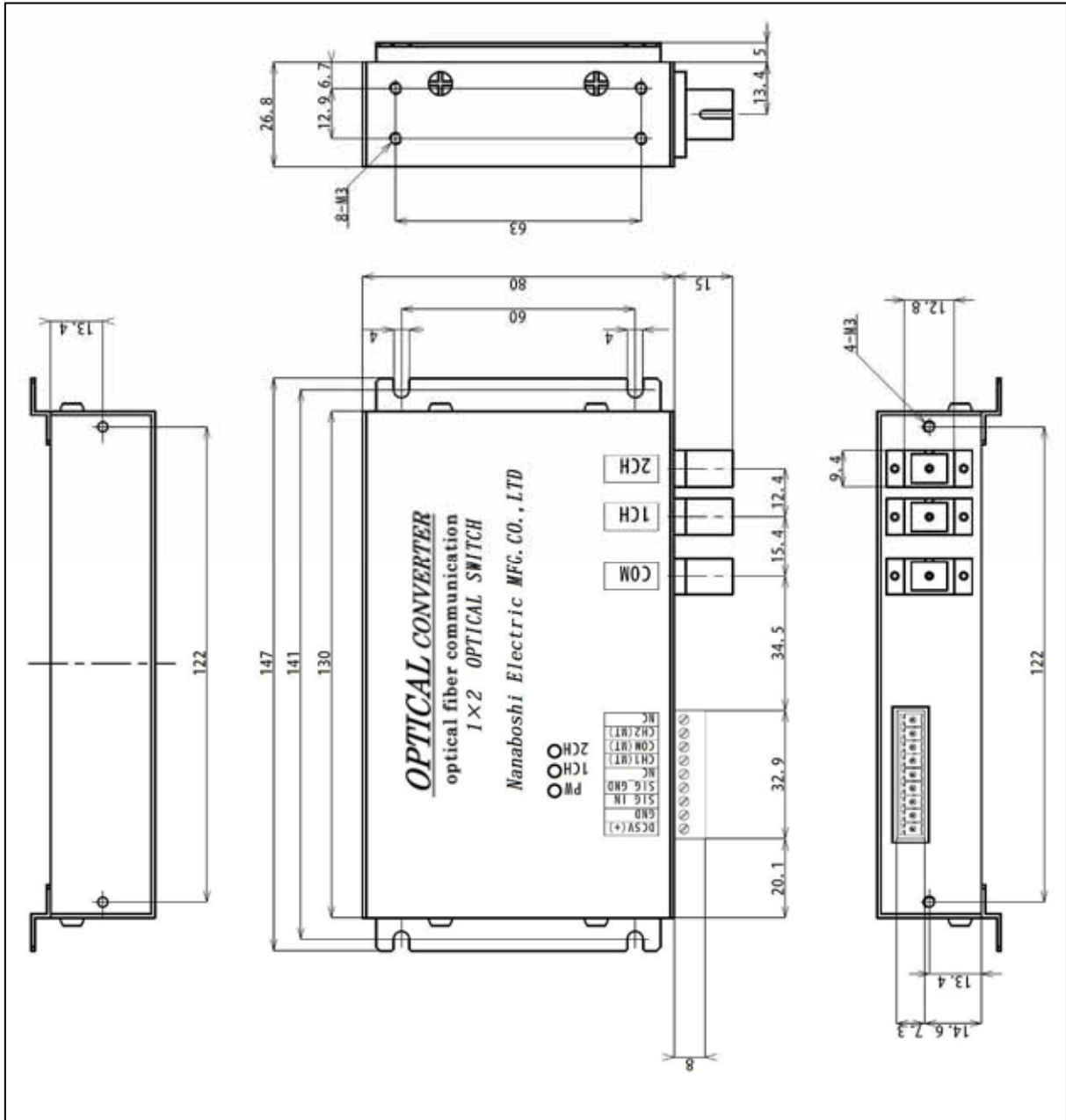
図1のように、FS-012にDC5V電源と制御信号を入力することにより、1回線の光信号を選択分岐することや、2回線の光信号のいずれかを選択することができる。



電源供給が止まった場合には、次に電源供給が行われるまで最後の切替状態を保持します。

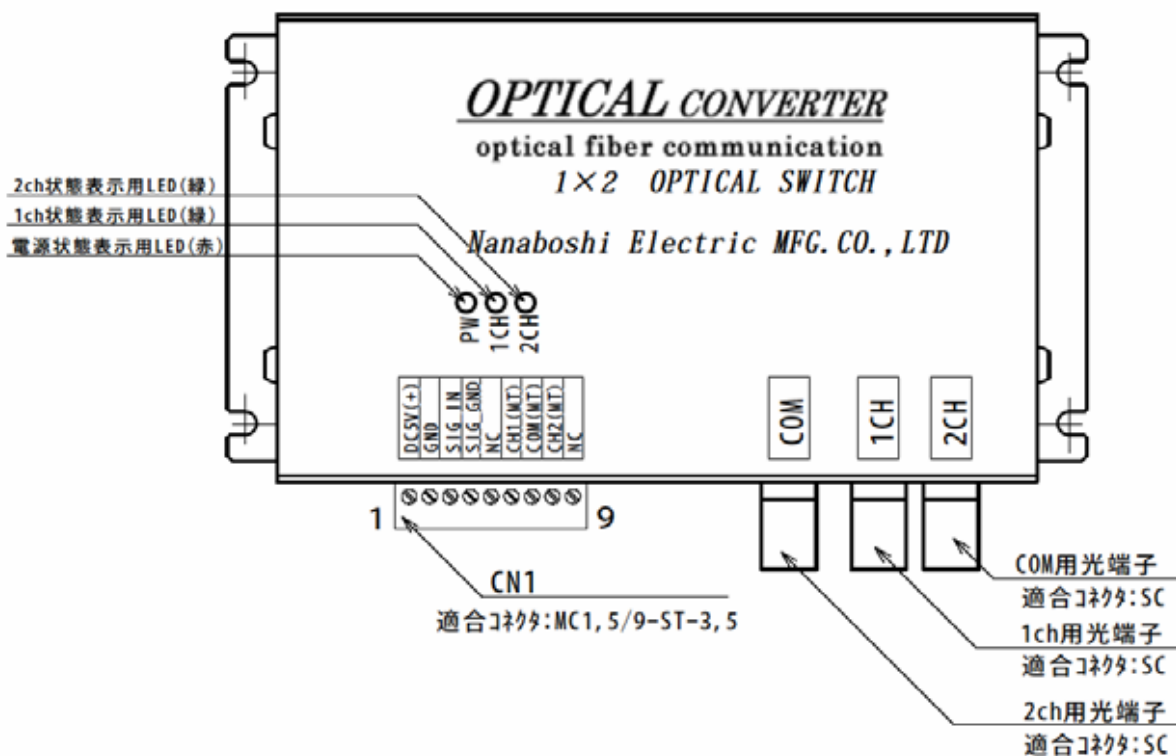
SIG INが無入力の場合、電源投入時の初期値はCOM 1chとなります。

5 . 外形図



取付板は標準搭載です。
取付板は着脱が可能です。

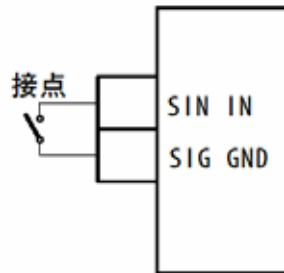
6、端子図



CN1	記号	名称
1	DC5Vin	電源入力+
2	GND	電源入力-
3	SIG IN	切替信号入力
4	SIG GND	切替信号GND
5	NC	使用しません
6	CH1(MT)	CH1用モニタ出力
7	COM(MT)	共通モニタ出力
8	CH2(MT)	CH2用モニタ出力
9	NC	使用しません

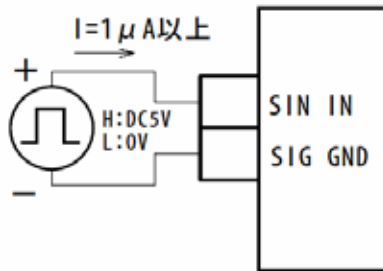
7、切替信号(SIG IN)入力方法

①接点入力時



接点	光回線状態	表示
ON	COM-2ch	2ch状態表示用LEDが点灯
OFF	COM-1ch	1ch状態表示用LEDが点灯

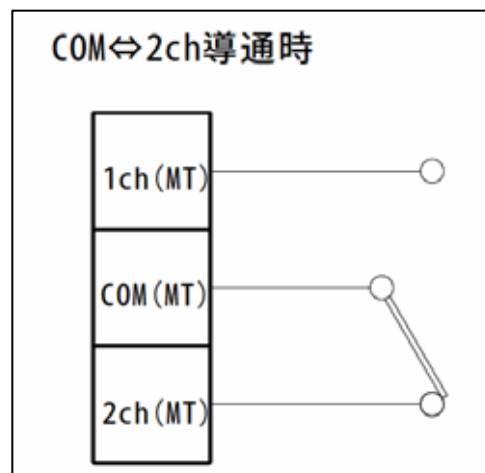
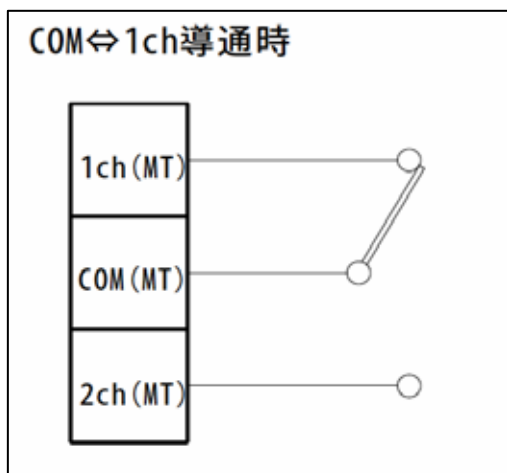
②5VTTL入力時



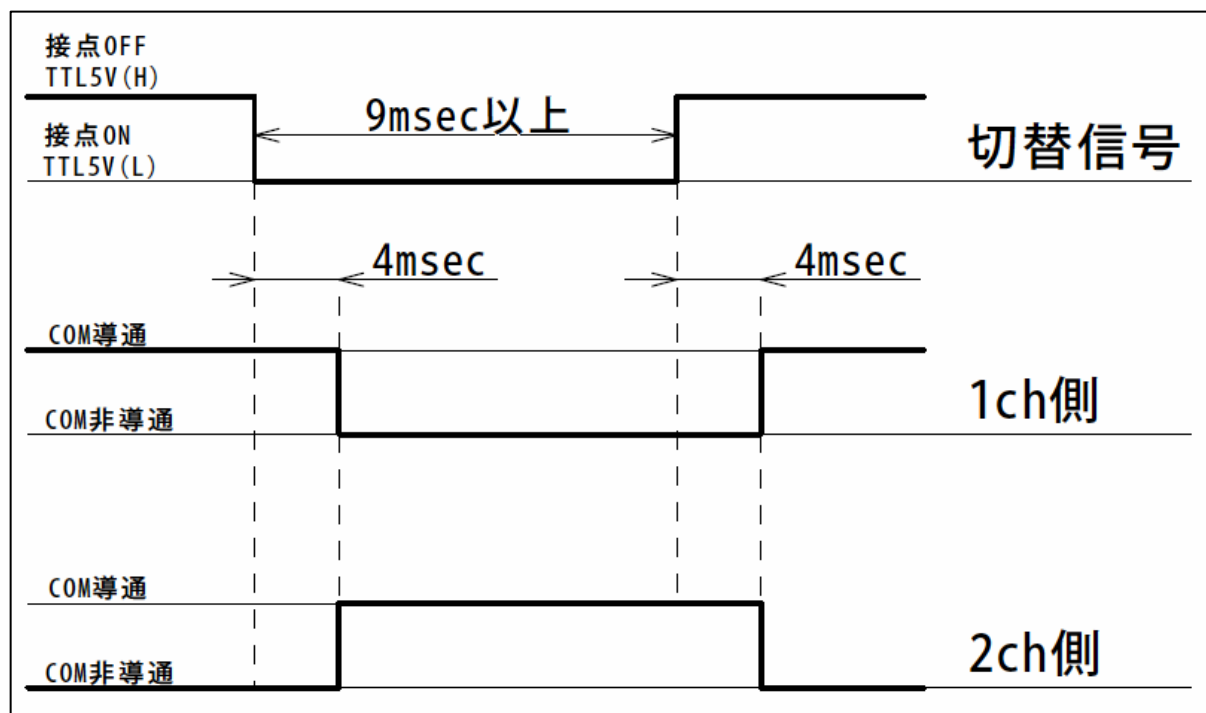
信号状態	光回線状態	表示
L	COM-2ch	2ch状態表示用LEDが点灯
H	COM-1ch	1ch状態表示用LEDが点灯

※H信号入力時には、電源電圧を絶対に超えないで下さい。
故障の原因となります。

8、モニタ信号出力形式



9、タイムチャート



電源供給が止まった場合には、次に電源供給が行われるまで最後の切替状態を保持します。

切替信号が無入力の場合、電源投入時の初期値はCOM 1chとなります。

切替信号のパルス幅は 9msec 以上としてください。

10 . 添付品

- ・本製品には、MC1,5/9-ST-3.5(フェニックスコンタ外製)が、1ヶ付属します。

主管	FS - 012	頁
開発センター	仕様書	7 / 8

1.1 . 記載事項の変更 : お断り

本仕様は予告なく変更することがあります。最新の情報については弊社までお問合せ下さい。

1.2 . 適用範囲

以上の内容は、日本国内での取引および使用を前提としております。

日本国外での取引および使用に関しては、当社営業担当者までご相談下さい。

1.3 . 取扱い注意事項

製品とファイバの接続により発生する収束を考慮してご使用ください。

コネクタ接続の場合、ご使用になるアダプタ及び接続先のコネクタ精度にもよりますが、一般的に 0.3dB 程度の損失が発生する可能性がありますのでご注意ください。

製品を解体しないでください。

本製品を長時間使用しない場合には、光ファイバを取り外し、光コネクタに付属のキャップを取り付けた状態で保存してください。

光ファイバコネクタに埃などが入ると伝送距離、伝送能力などの劣化が発生します。

1.4 . 保証内容

保障期間は、ご購入後またはご指定場所に納入後 1 年といたします。

保証範囲は、上記保証期間中に当社側の責により当社商品に故障を生じた場合は、代替品の提供または故障品の修理対応を、製品の購入場所において無償で実施いたします。

ただし、故障の原因が次に該当する場合は、この保証の対象範囲から除外いたします。

- a) 本仕様書、カタログ、取扱説明書またはマニュアル(以下カタログ等と記載)などに記載されている以外の条件・環境・取扱いならびに誤使用による場合。
- b) 当社商品以外の原因の場合
- c) 当社以外による改造または修理による場合。
- d) 当社商品本来の使い方以外の使用による場合。
- e) 当社出荷当時の科学・技術の水準では予見できなかった場合。
- f) その他、天災、災害など当社側の責ではない原因による場合。

なお、ここでの保証は、当社商品単体の保証を意味するもので、当社商品の故障により誘発される損害は保証の対象から除かれるものとします。

主管	FS - 012	頁
開発センター	仕様書	8 / 8

15. 責任の制限

当社商品に起因して生じた特別損害、間接損害、または消極損害に関しては、当社はいかなる場合も責任を負いません。

16. 適合用途の条件

当社商品を他の商品と組み合わせて使用される場合、お客様が適合すべき規格・法規または規制をご確認ください。また、お客様が使用されているシステム、機械、装置への当社商品の適合性は、お客様自身でご確認下さい。

下記用途に使用される場合、当社営業担当者までご相談のうえ仕様書などによりご確認いただくとともに、定格・性能に対し余裕を持った使い方や、万一故障があっても危険を最小にする安全回路などの安全対策を講じてください。

- a) 屋外用途、潜在的な化学汚染あるいは電氣的妨害を被る用途またはカタログ等に記載のない条件や環境での使用
- b) 原子力制御設備、焼却設備、鉄道・航空・車両設備、医用機械、娯楽機械、安全装置、及び行政機関や個別業界の規制に伴う設備
- c) 人命や財産に危険が及びうるシステム・機械・装置
- d) ガス、水道、電気の供給システムや24時間連続運転システムなど高い信頼性が必要な設備
- e) その他、上記 a) ~ d) に準ずる、高度な安全性が必要とされる用途

お客様が当社製品を人命や財産に重大な危険を及ぼすような用途に使用される場合には、システム全体として危険を知らせたり、冗長設計により必要な安全性を確保できるよう設計されていること、および当社商品が全体の中で意図した用途に対して適切に配電・設置されていることを必ず事前に確認してください。

カタログ等に記載されているアプリケーション事例は参考用ですので、ご採用に際しては機器・装置の機能や安全性をご確認のうえ、ご使用ください。

当社商品が正しく使用されず、お客様または第三者に不測の損害が生じることがないように、使用上の禁止事項および注意事項をすべてご理解のうえ遵守ください。

カタログ等に記載の各定格・性能値は、単独試験における値であり、各定格・性能値の複合条件を同時に保証するものではありません。