

| | | |
|--------|---|-------|
| 主 管 | 光デジタルリンク 送信モジュール F C T - 1 0 2 M - S | 頁 |
| 開発センター | | 1 / 4 |

1 . 適用

本仕様書は、基板実装型光デジタルリンク送信モジュール：F C T - 1 0 2 M - L
及び F C T - 1 0 2 M - P (付属基板)に適用する。
尚、両製品のセリ型名を F C T - 1 0 2 M - S とする。
に適用する。

2 . 外概

本製品は、デジタル信号を光信号に変換する L E D 送信モジュールである。
本製品適合受信モジュール：F C R - 1 0 0 M (パネル取付型)
F C R - 1 0 2 M (基板実装型)

3 . 最大定格 (Ta=25)

| 項目 | 記号 | 定格 | 単位 |
|---------------|------|-----------|----|
| 保存温度 (1) | Tstg | -40 ~ 85 | |
| 動作温度 (1) | Topr | -10 ~ 70 | |
| 電源電圧 | Vcc | -0.5 ~ 7 | V |
| 入力信号 | VIN | Vcc + 0.5 | V |
| はんだ付け温度 (2) | Tsol | 260 | |

注 (1) 結露なきこと

(2) LED 付レセクタブルのはんだ付け時間 < 5 秒 (リード根元より 3mm 以上)

4 . 推奨動作条件 (Ta=25)

| 項目 | 記号 | 最小 | 標準 | 最大 | 単位 |
|----------|-----|------|----|------|----|
| 電源電圧 | Vcc | 4.75 | 5 | 5.25 | V |
| 高レベル入力電圧 | VIH | 3.85 | - | - | V |
| 低レベル入力電圧 | VIL | - | - | 1.65 | V |

5 . 電気・光学的特性 (Ta=25)

| 項目 | 記号 | 条件 | 最小 | 標準 | 最大 | 単位 |
|---------------|-----|---------|-----|-----|------|-----|
| ファイバ結合 光出力 | Pf | If=50mA | -18 | - | - 16 | dBm |
| 順電圧 | Vf | If=50mA | - | 1.9 | 2.4 | V |
| ピーク発光波長 | p | - | 850 | 880 | - | nm |
| 伝送速度(1) | - | NRZ 符号 | DC | - | 40M | bps |
| 伝送距離(1) | - | - | 0.3 | - | 3000 | m |
| 消費電流(2) | Icc | - | - | - | 85 | mA |

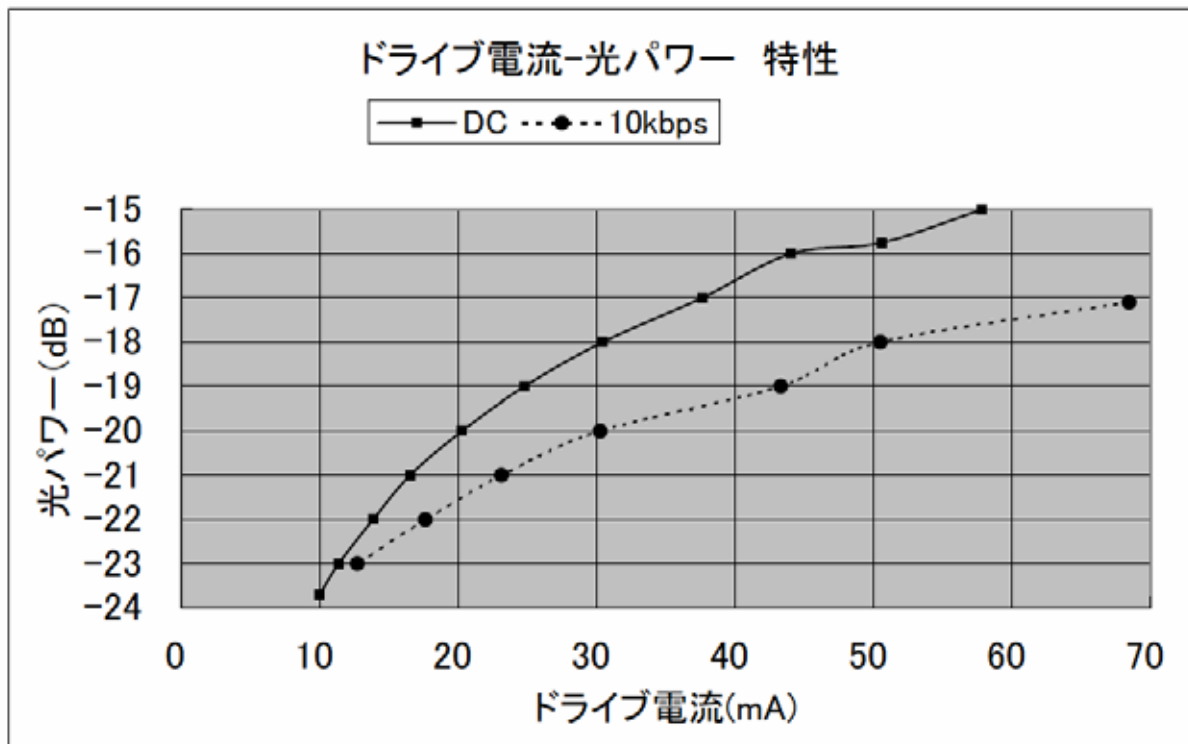
注 (1) 当社製受信モジュール FCR-102M を使用、伝送距離に対する伝送速度は、当社製
受信モジュール FCR-102M の特性例参照の事。

(2) FCT-101M-S 時

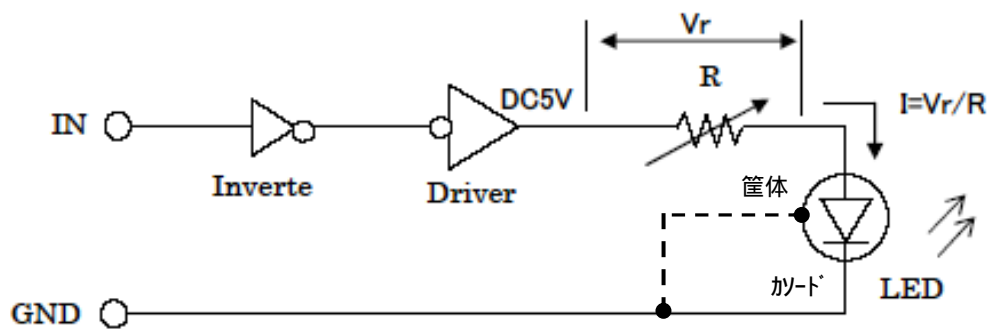
6. その他

| | | |
|---------|------------------|-------------------------|
| 項目 | | |
| 適合光ファイバ | マルチモードファイバ | GI(50/125) GI(62.5/125) |
| 適合光コネクタ | FC型 (JIS C 5970) | |

7. 特性



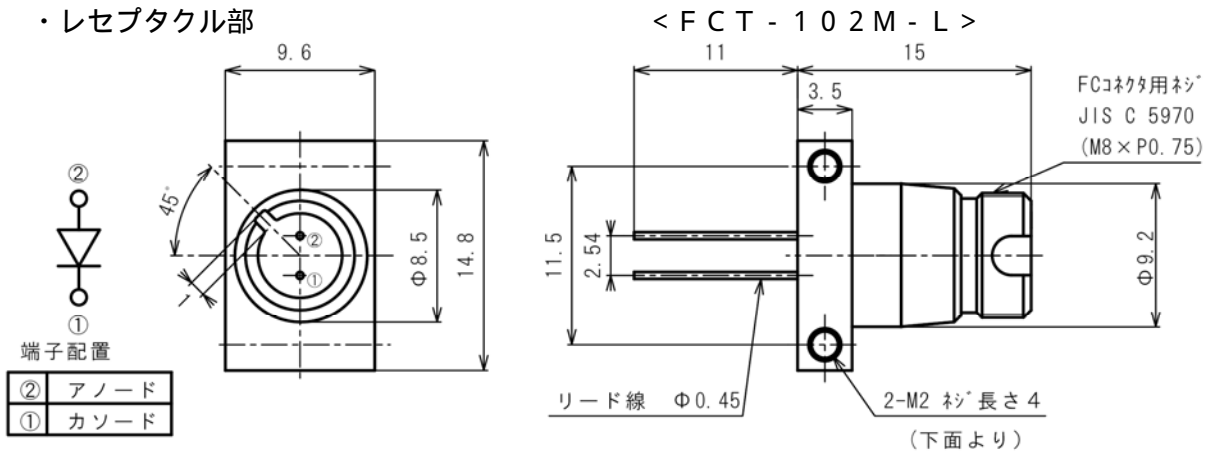
カソード端子と筐体が導通している場合があります。
 電流制限抵抗を接続する場合には、アノード端子側に配置するか、
 筐体を絶縁して、ご使用下さい。



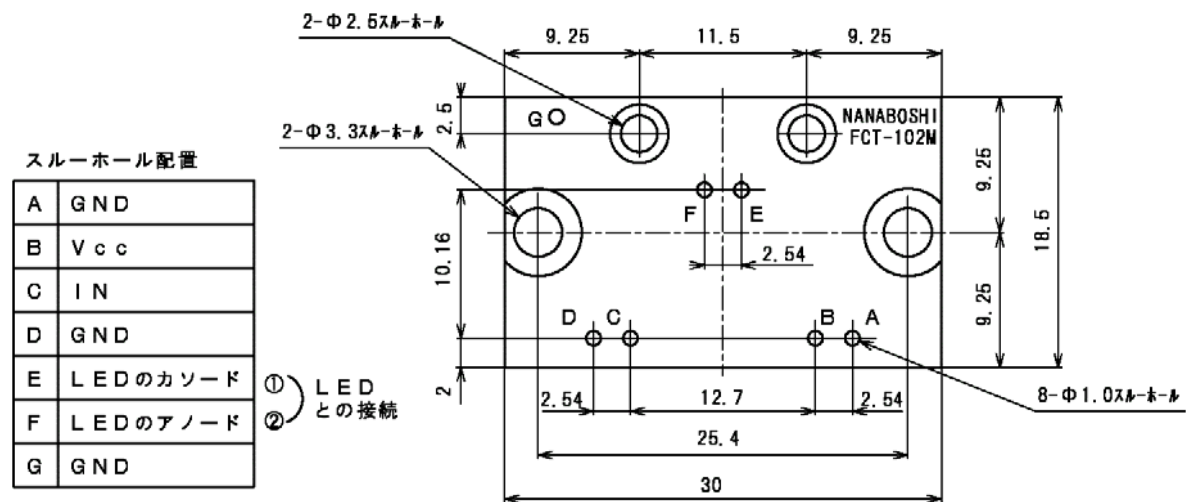
| | | |
|--------|------------------------------------|-------|
| 主管 | 光デジタルリンク 送信モジュール FCT - 102M - S | 頁 |
| 開発センター | | 3 / 4 |

8. 外形図・端子配置

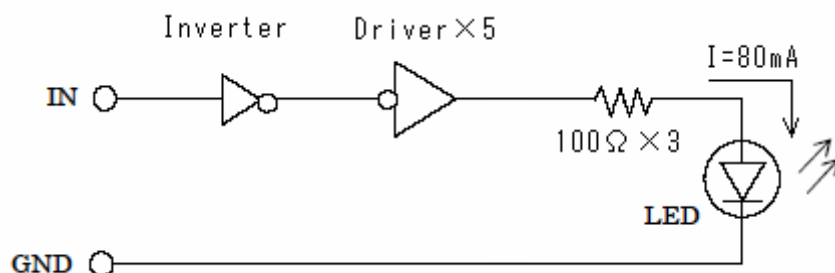
FCT - 102M - S (送信モジュール)
・レセプタクル部



・基板部 (ガラエポ両面基板: 厚さ 1.6mm) < FCT - 102M - P >



9. 付属基板 (FCT-102M-P) ブロック回路図



FCT - 102M - S

2011.3.29

| | | |
|--------|---|-------|
| 主 管 | 光デジタルリンク 送信モジュール F C T - 1 0 2 M - S | 頁 |
| 開発センター | | 4 / 4 |

10 . 使用上の注意

耐ノイズ性

光デジタルリンクを使用することで耐ノイズ性を向上されると考えがちです。光ファイバ自体はノイズの影響を基本的に受けませんが、光デジタルリンクは微小な信号を取り扱っている為、比較的ノイズの影響を受け易くなっています。仕様環境によっては、耐ノイズ性が不十分になる場合がございます。ご使用の際にはあらかじめテスト等を行い、使用状況の確認することをお勧めします。

リード線

ノイズの影響を避ける為、リード線はできるだけ短くしてご使用ください。

最大定格

本製品ご使用の際には最大定格を超えないようご注意ください。もし、最大定格を超えて使用して場合には、特性の劣化が起これることもあり、最悪の場合、本製品の破損もあります。

電源電圧

電源電圧は、推奨動作条件内 $V_{cc} 5V \pm 0.25V$ 以内でご使用下さい。また、瞬時でも 7V を超えないようにして下さい。

モジュール保護キャップ

光デジタルリンクを使用しないときは、付属の保護キャップを付けて下さい。

FCT-102M-L 単体でご使用するに当たって

LED の駆動電流を満足する LED 駆動回路をご使用下さい。

FCT-102M-L 単体でご使用するに当たって

カソード端子と筐体の導通状態については、保証しておりません。