

### 1. 適用

本仕様書は、デジタル信号単方向光変換モジュール  
 送信機：DST-008C-OPT (S)、受信機：DSR-008C-OPT (S)に適用する。

### 2. 概要

本製品は送信機 DST-008C-OPT (S)と受信機 DSR-008C-OPT (S)を1本の光ファイバで接続することにより、送信機にて8点の無電接点信号を光信号に変換し、受信機にて光信号を4点の無電圧接点出力に変換することで、単方向伝送するモジュールである。

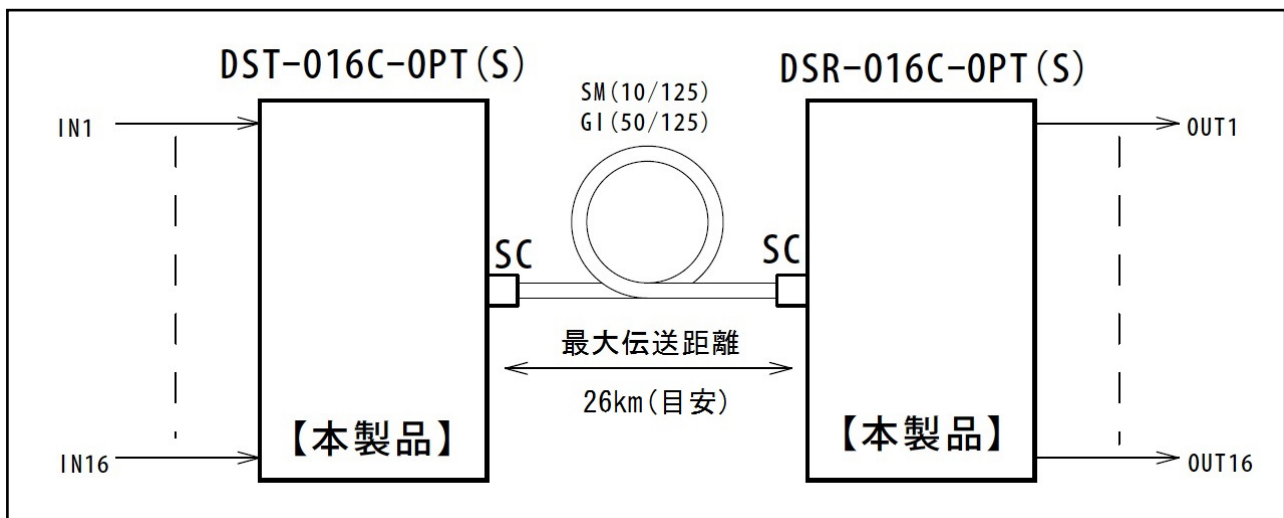
### 3. 伝送距離

○伝送距離は、製品の許容損失と光ファイバの損失量により決まります。  
 本製品は発光強度の最小値が-15dBm、最小受光感度が-28dBmであるため、許容損失(パワーマージン)は、-15dBm-(-28dBm)=13dBとなります。  
 シングルモード光ファイバ損失量を0.5dB/kmとすると、  
 最大伝送距離は、許容損失13dB÷光ファイバ損失0.5dB = 26kmとなります。  
 (中継アダプタやコネクタ等、光ファイバ以外の損失及びマージンは計算式に含まれておりません。)  
 (実際に使用する光ファイバの損失によって、最大伝送距離は異なります。)

○本製品は、マルチモード光ファイバ(GI50/125)、シングルモード光ファイバ(SM10/125)兼用です。  
 ただし、マルチモード光ファイバ(GI50/125)の最大伝送距離は、光許容損失に関わらず最大3kmとなります。尚、マルチモード光ファイバ損失は3dB/km以下のものをご使用ください。

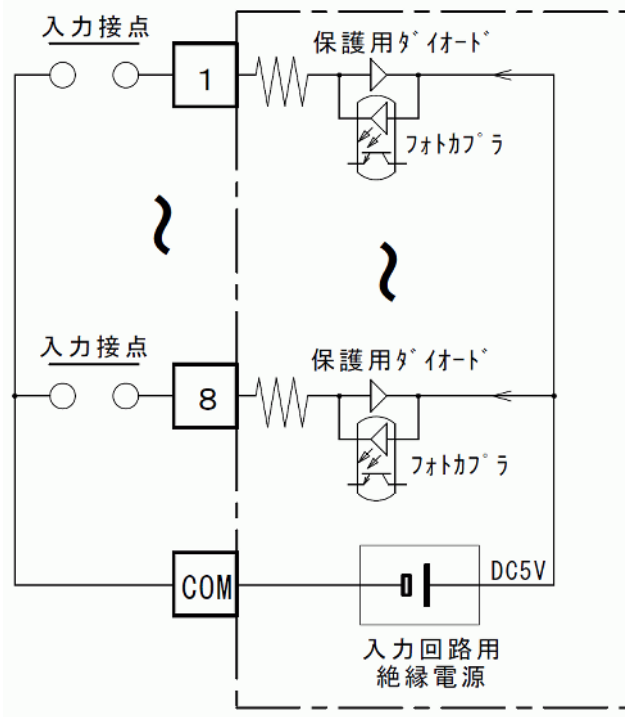
○マルチモード光ファイバ(GI50/125)使用時には、シングルモード光ファイバ(SM10/125)に比べ、発光強度が高くなります。受信機側の最大受光電力を超えないようにしてください。

### 4. システム構成

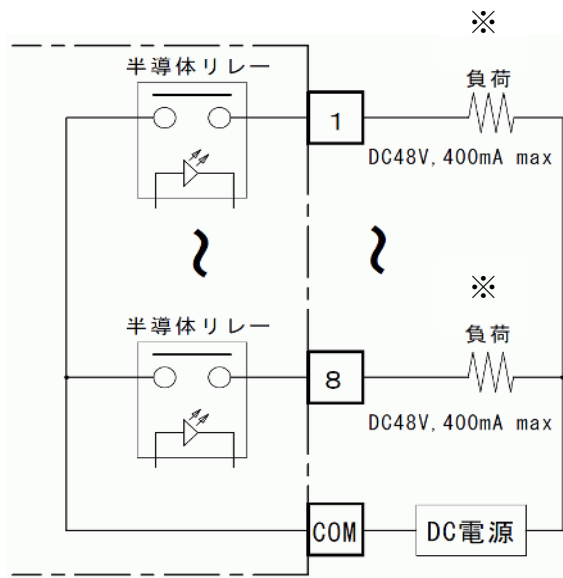


接続構成

### 5. 送信部入インターフェイス



### 6. 受信部出インターフェイス



※18項⑧ 注意事項参照

7. 主な仕様

型番	DST-008C-OPT (S)	DSR-008C-OPT (S)	
伝送信号	接点信号 入力 8 点、	接点信号 出力 8 点	
光学的仕様	光信号変調方式	デジタル強度変調	
	適合光ファイバ	シングルモードファイバ (SM 10/125) マルチモードファイバ (GI 50/125)	
	適合光コネクタ	SC 型 (JIS C 5973 F04) (PC 研磨)	
	最大伝送距離 (目安)	SMF 26 km(光ファイバ損失 0.5dB/km 時) MMF 3 km(光ファイバ損失 3.0dB/km 時)	
	発光素子	LD	—
	受光素子	—	PIN-PD
	発光波長	1310nm	—
	受光波長	—	1310nm
電源部	使用電源	DC5V±2%	
	消費電流	350mA 以下	330mA 以下
	電源コネクタ	MC1, 5/2-G-3, 5 (フェニックスコンタクト製)	
エラー処理	フレームエラー	前値保持	
	電源断	全点リセット	
	光回線断	全点リセット,	
状態	LED 表示	電源、送信、受信、接点信号 (全点)	
外形 (取付板を含まず)		W62 × D90.5 × H18.2 (mm)	
重量 (取付板を含まず)		約 190g	
動作温度		-10~+60°C (結露なきこと)	
保存温度		-20~+80°C (結露なきこと)	
付属品・オプション		入出力用コネクタ (付属)	
		電源用コネクタ (付属)	
		取付板 (付属)	
		L 座板 (別売)	
入力部 (DST-008C-OPT (S))	入力インターフェイス	無電圧接点	
	コモン線	1 本	
	許容線路抵抗	各 CH/1kΩ 以下、COM/300Ω 以下	
	信号コネクタ	MC1, 5/5-G-3, 5 (フェニックスコンタクト製)	
	回路絶縁	フォトカップラ絶縁	
出力部 (DSR-008C-OPT (S))	出力インターフェイス	半導体リレー	
	コモン線	1 本	
	接点定格	DC48V, 400mA 以下	
	接点動作速度	4msec 以下	
	信号コネクタ	MC1, 5/5-G-3, 5 (フェニックスコンタクト製)	
	回路絶縁	フォトカップラ絶縁	

### 8. 光学的仕様

		DST-008C-OPT (S)			DSR-008C-OPT (S)			
		Min	Typ	Max	Min	Typ	Max	単位
発光	発光強度※	-15	—	-8	—	—	—	dBm
	発光波長	1270	—	1360	—	—	—	nm
受光	受光感度	—	—	—	—	—	-28	dBm
	最大受光電力	—	—	—	0	—	—	dBm
	受光波長	—	—	—	1270	—	1360	nm

※シングルモードファイバ (SM 10/125) 使用時

### 9. 絶対最大定格

		値	単位	備考
電源電圧		5.5	V <sub>DC</sub>	
出力側	阻止電圧	60	V <sub>DC</sub>	DSR-008C-OPT (S)
	オン電流	400	mA	DSR-008C-OPT (S)

### 10. 電氣的仕様

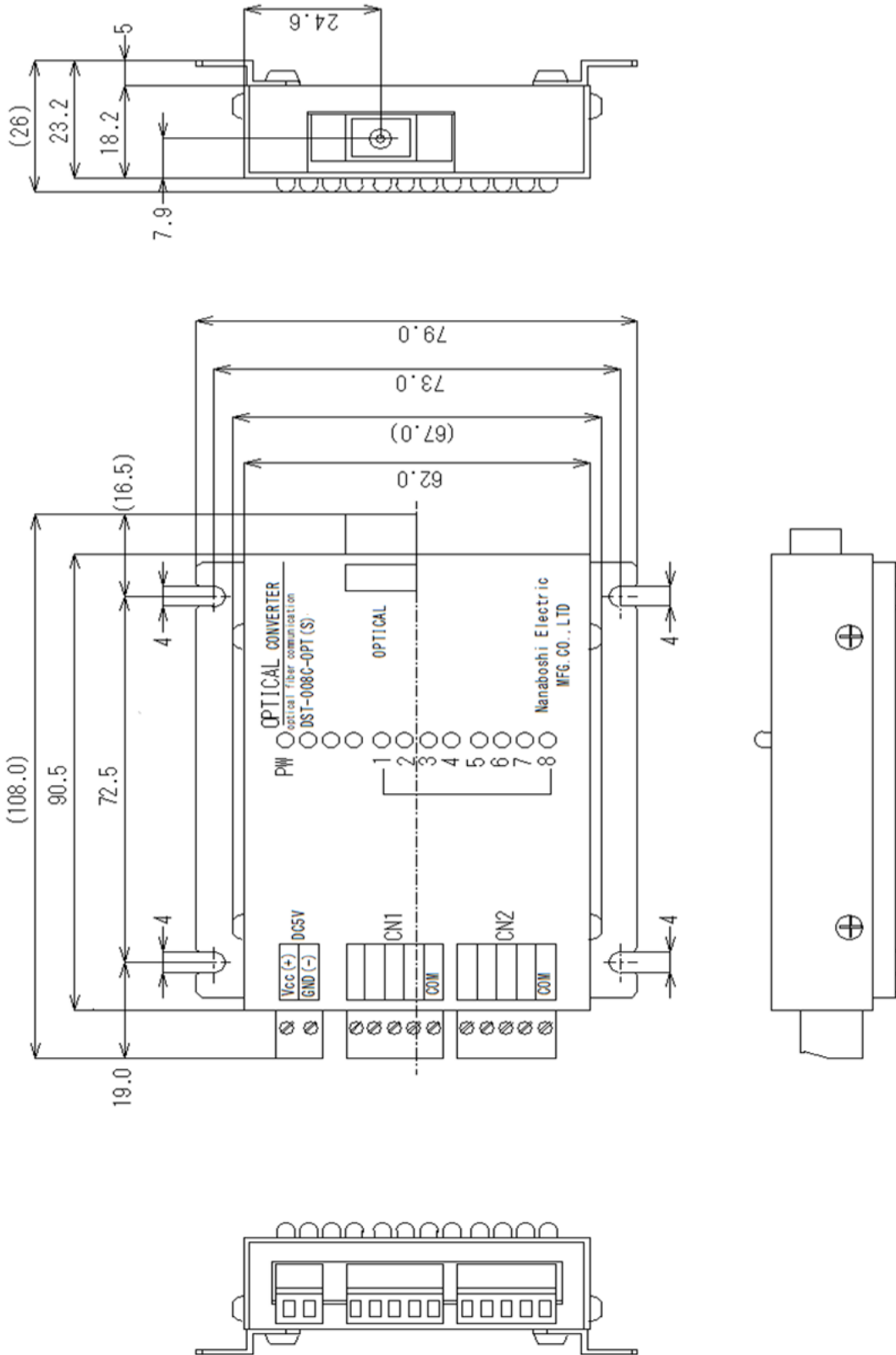
[送信機]

項目		条件	Min	Typ	Max	単位
消費電流		①V <sub>CC</sub> =5V ②DST-008C-OPT (S) と DSR-008C-OPT (S) を光接続 ③入力すべて ON ④出力リレーすべて ON	—	—	350	mA
入力側	許容線路抵抗	各 CH 入力端子	—	—	1k	Ω
		COM 端子	—	—	300	Ω
	出力電圧	各 CH 入力端子 - COM 端子間	—	—	5	V <sub>DC</sub>
	絶縁抵抗	光変換モジュール内 - 入力端子間	1000	—	—	MΩ
	印加耐電圧		—	—	30	V <sub>DC</sub>
	阻止電圧		—	—	48	V <sub>DC</sub>

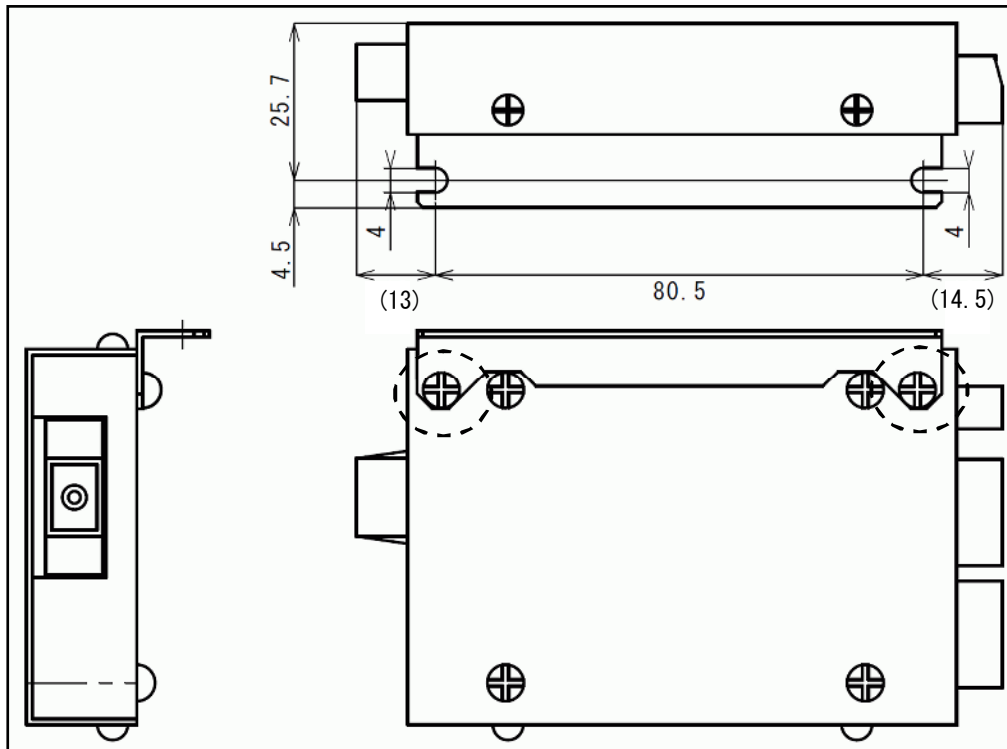
[受信機]

項目		条件	Min	Typ	Max	単位
消費電流		①V <sub>CC</sub> =5V ②DST-008C-OPT (S) と DSR-008C-OPT (S) を光接続 ③入力すべて ON ④出力リレーすべて ON	—	—	330	mA
出力側	オン電流		—	—	400	mA
	オン抵抗		—	—	2	Ω
	動作時間		—	0.8	2	msec
	復帰時間		—	0.1	0.5	msec
	絶縁抵抗	変換機 - 出力端子間	1000	—	—	MΩ

1 1 - 1. DST-008C-OPT(S)外形図 及び 標準取付板使用時 取付寸法

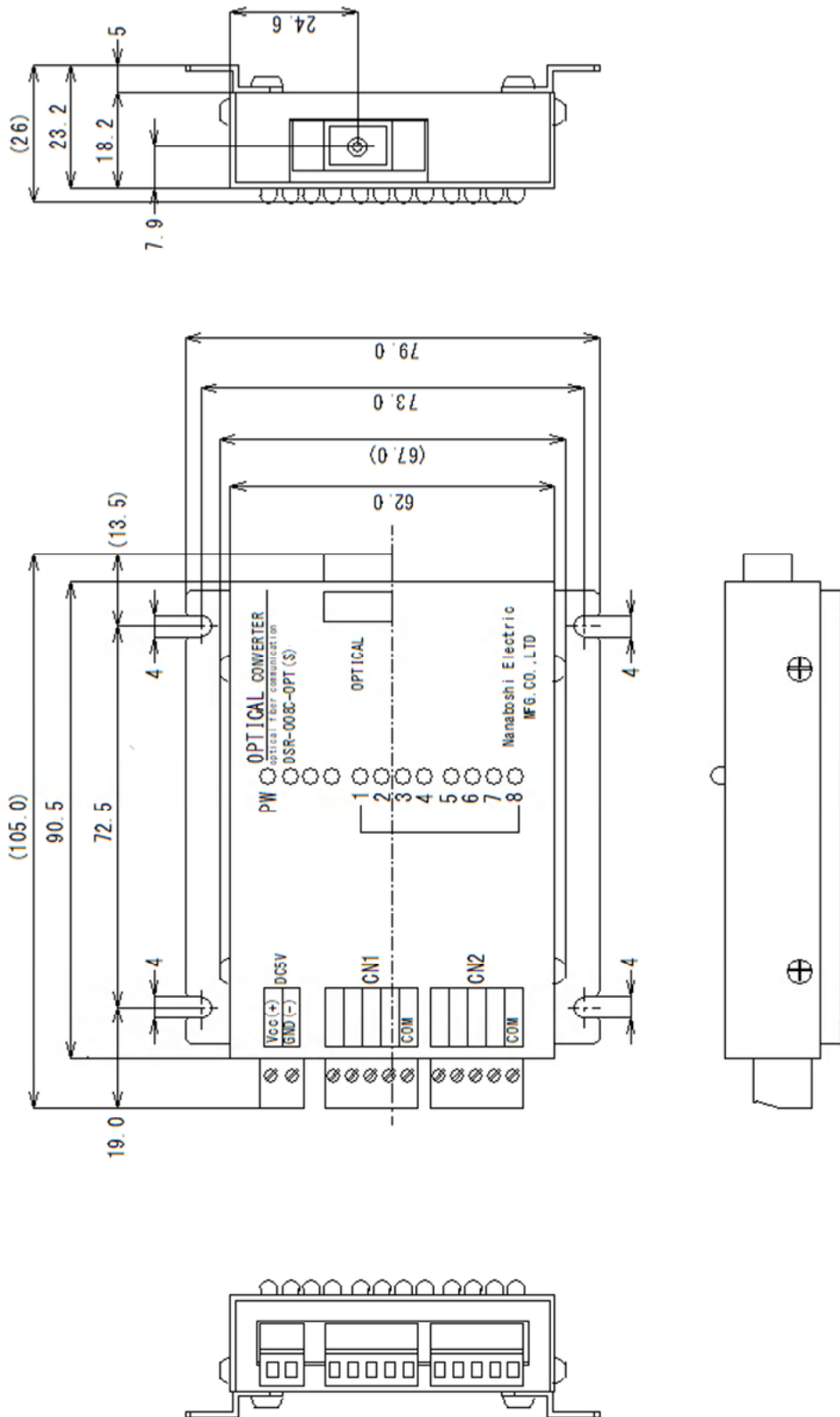


1 1 - 2. DST-008C-OPT (S) L座板(別売)装着時 取付寸法

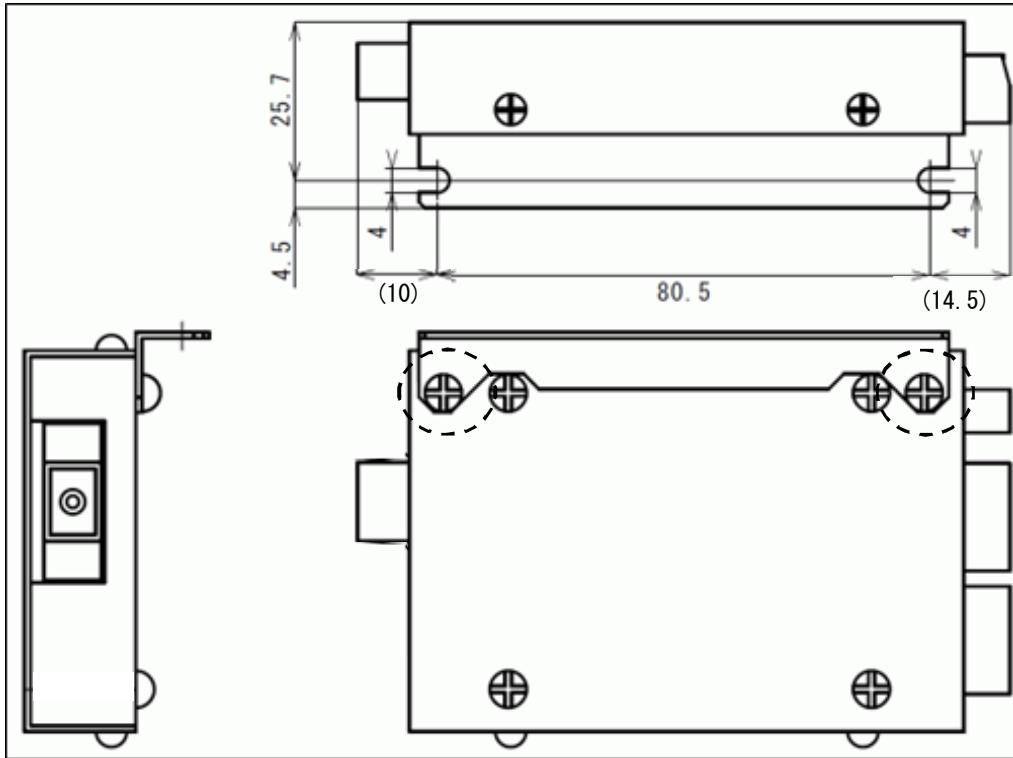


L座を取付ける際には、付属のネジ (M3×3) をご使用下さい。  
それ以外のネジ をご使用になられる場合、ネジ長を 3mm 以下として下さい。  
故障の原因となります。

1 1 - 3. DSR-008C-OPT(S)外形図 及び 標準取付板使用時 取付寸法



1 1 - 4. DSR-008C-OPT (S) L座板(別売)装着時 取付寸法



L座を取付ける際には、付属のネジ (M3×3) をご使用下さい。  
 それ以外のネジをご使用になられる場合、ネジ長を3mm以下として下さい。  
 故障の原因となります。

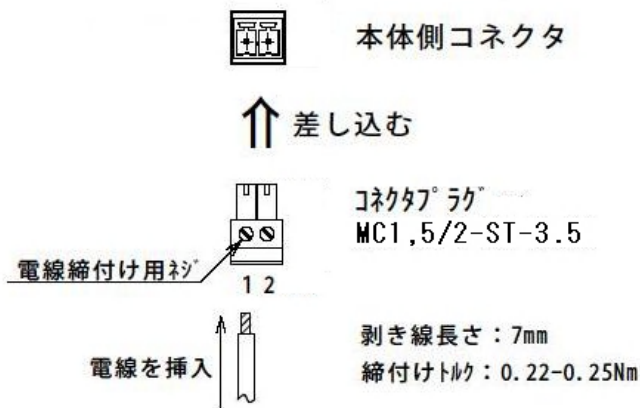
1 2. 電源・入出力用コネクタ適用線種

単線/撚線 0.14~1.5mm<sup>2</sup>、AWG26~16

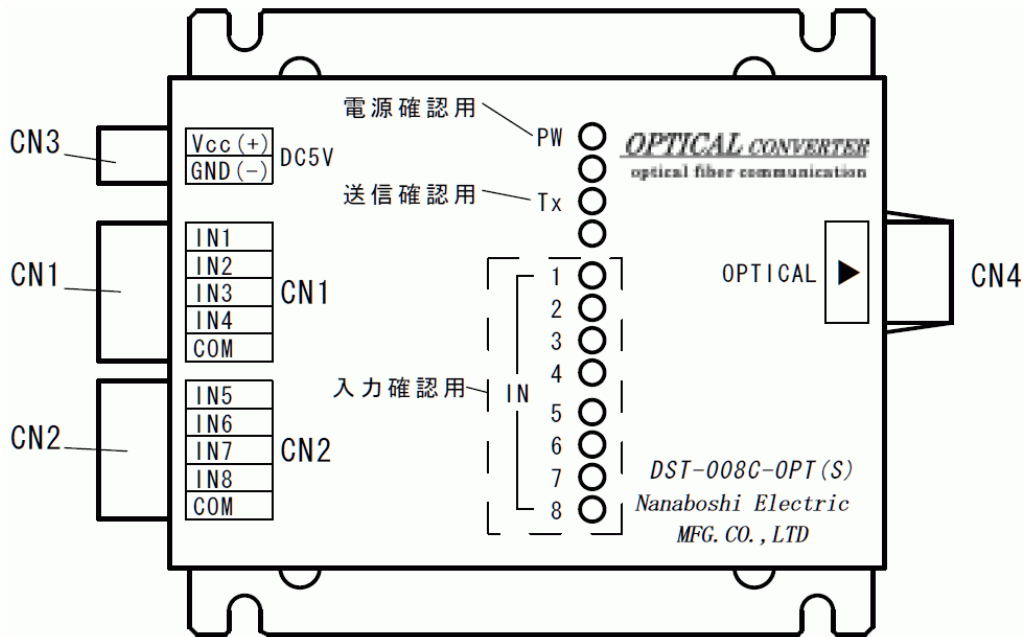
1 3. 配線作業 (電源・入出力用コネクタ共通)

※配線作業を行う際には、通電が停止している事をご確認下さい。

- ①コネクタプラグに電線を挿入し、電線締付け用ネジにて固定して下さい。
- ②コネクタプラグを本体側コネクタに差し込んで下さい。



1 4 - 1. 端子配置図 (DST-008C-OPT (S))



CN1 入力端子

番号	記号	用途
1	IN1	接点入力 (1 ~ 4 ch)
2	IN2	
3	IN3	
4	IN4	
5	COM	入力用共通端子

CN2 入力端子

番号	記号	用途
1	IN5	接点入力 (5 ~ 8 ch)
2	IN6	
3	IN7	
4	IN8	
5	COM	入力用共通端子

CN3 電源入力端子

番号	記号	用途
1	Vcc(+)	電源入力 (DC5V)
2	GND(-)	電源入力 (GND)

CN4 光出力

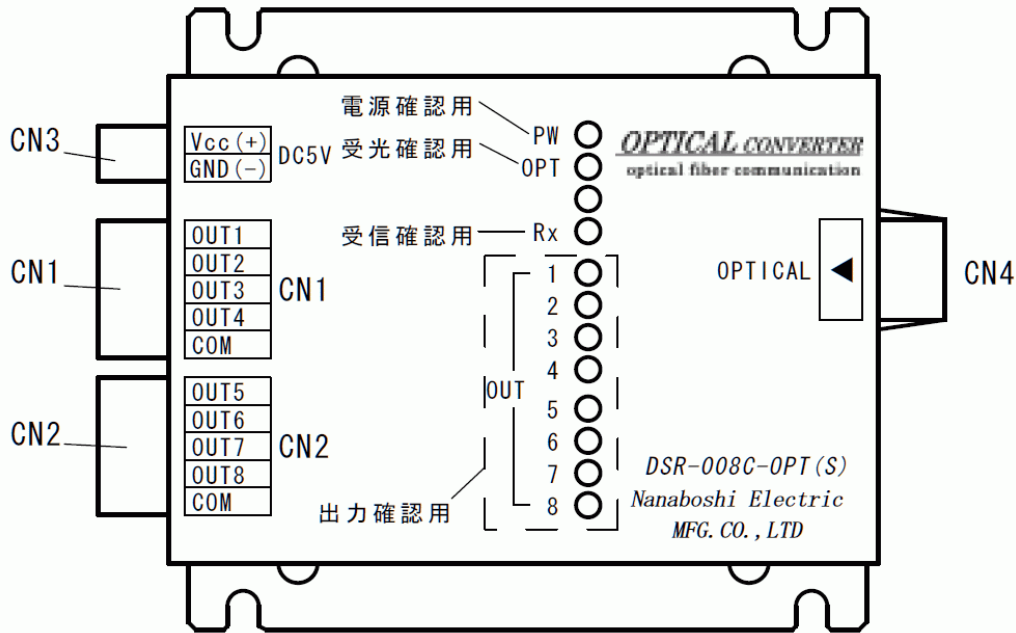
番号	記号	用途
1	—	光出力

※入力端子の接続は、項目 5 をご参照下さい。

LED 点灯条件 (DST-008C-OPT (S))

表記名	色	点灯・消灯条件
PW	赤	電源投入時のみ点灯
Tx	緑	送信信号が H レベルの時に点灯。
IN1~8	緑	入力側の各 CH 端子が COM 端子と導通の時、それぞれ点灯。

14-2. 端子配置図 (DSR-008C-OPT (S))



CN1 出力端子

番号	記号	用途
1	OUT1	接点出力 (1~4ch)
2	OUT2	
3	OUT3	
4	OUT4	
5	COM	出力用共通端子

CN2 出力端子

番号	記号	用途
1	OUT5	接点出力 (5~8ch)
2	OUT6	
3	OUT7	
4	OUT8	
5	COM	出力用共通端子

CN3 電源入力端子

番号	記号	用途
1	Vcc (+)	電源入力 (DC5V)
2	GND (-)	電源入力 (GND)

CN4 光入力

番号	記号	用途
1	—	光入力

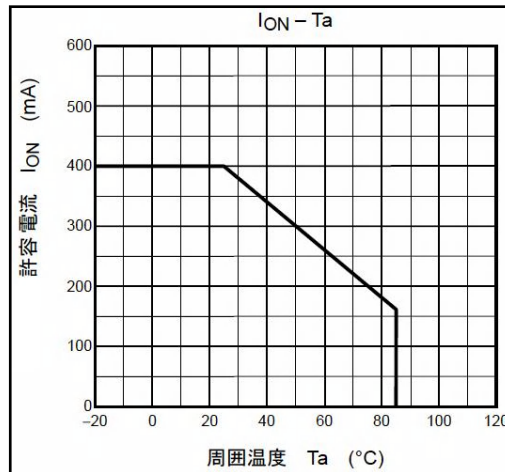
※出力端子の接続は、項目6をご参照下さい。

LED点灯条件 (DSR-008C-OPT (S))

表記名	色	点灯・消灯条件
PW	赤	電源投入時のみ点灯
Rx	緑	受信信号がHレベルの時に点灯
OPT	黄	光回線が確立 及び 送信信号を受信している時に点灯。
OUT1~8	緑	各CHの接点が閉じている時、それぞれ点灯。

15. 参考資料

受信器 DST/R-008C-OPT (S) 内  
半導体リレーの  
許容電流-温度特性



16. 付属品のご案内

- ・本製品には、  
MC1, 5/2-ST-3, 5 (フェニックスコネクタ外製) が 1 個、  
MC1, 5/5-ST-3, 5 (フェニックスコネクタ外製) が 2 個  
付属します。
- ・本製品には、標準取付板が 2 個付属します。

17. 別売オプション品のご案内

- ・電源電圧が DC12V 及び DC24V 対応をご希望の場合、  
弊社製 DC-DC コンバータ「PW シリーズ」(別売) をご使用いただくことにより、対応が可能です。
- ・電源電圧が AC100V 電源対応をご希望の場合、  
弊社推奨品 ACアダプタ(別売) をご使用いただくことにより、対応が可能です。
- ・本製品を縦置きにて、固定される場合、DS 用 L 座板 (1 枚) (別売) を  
ご使用いただくことにより、対応が可能です。

主管	DST/R-008C-0PT(S)	頁
情報通信事業部	仕様書	12 / 18

### 18. 注意事項

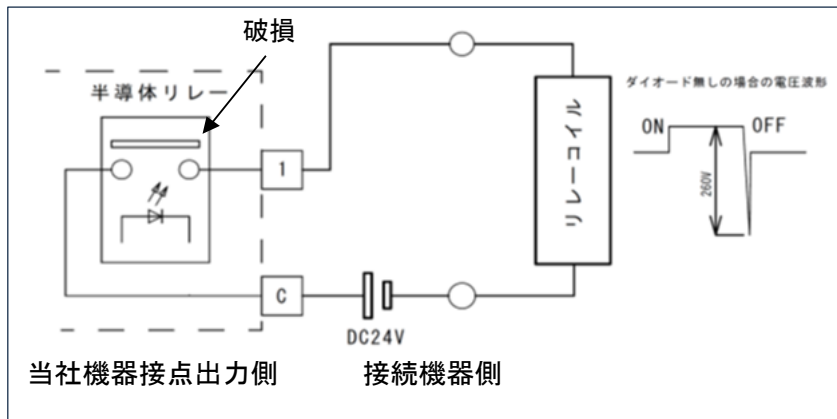
- ①製品とファイバの接続により発生する収束を考慮してご使用ください。  
コネクタ接続の場合、ご使用になるアダプタ及び接続先のコネクタ精度にもよりますが、一般的に 0.3dB 程度の損失が発生する可能性がありますのでご注意ください。
- ②製品を解体しないでください。
- ③電源投入直後の動作にはお気をつけください。
- ④本製品を長時間使用しない場合には、光ファイバを取り外し、  
光コネクタに付属のキャップを取り付けた状態で保存してください。  
光ファイバコネクタに埃などが入ると伝送距離、伝送能力などの劣化が発生します。
- ⑤本製品は、光学系の精密部品を内蔵しています。落下・衝撃などを加えますと、  
故障の原因となります。
- ⑥本製品は、クラス1レーザーを使用しています。  
SC コネクタ先端からはレーザー光が放射されていますので、安全の為、直接のぞき込まないで下さい。
- ⑦雷サージ流入や ESD 印加による製品破損を防止するため、本品を設置時には、筐体を  
アースに接地してください。尚、筐体と電源 GND は、非導通となっております。  
アース接地を行わずに1ヶ月以上継続してご使用中に故障し、弊社にて雷サージ流入や  
ESD 印加による製品破損と特定した場合には、修理不可の全損扱いとさせていただきます。

18. 注意事項 (つづき)

⑧接点出力に接続する機器についての注意点 1

製品の接点出力にリレーコイル等の誘導負荷を直接接続される場合、リレーコイルは誘導負荷ですので、回路を遮断する際に大きなサージ電圧が発生し、製品内蔵の半導体リレーを破損させてしまうことがあります。

サージ電圧に起因した故障が発生した場合には保証対象外となる場合があります。



【図 1】 ダイオード無し時の接続例

サージの対策のためには、ダイオードを並列に挿入することやダイオード内蔵型のリレーを選定されることでサージを負荷で消費させて保護します。

(CR 内蔵型は交流用となるため本回路の対策には有効ではありません。)

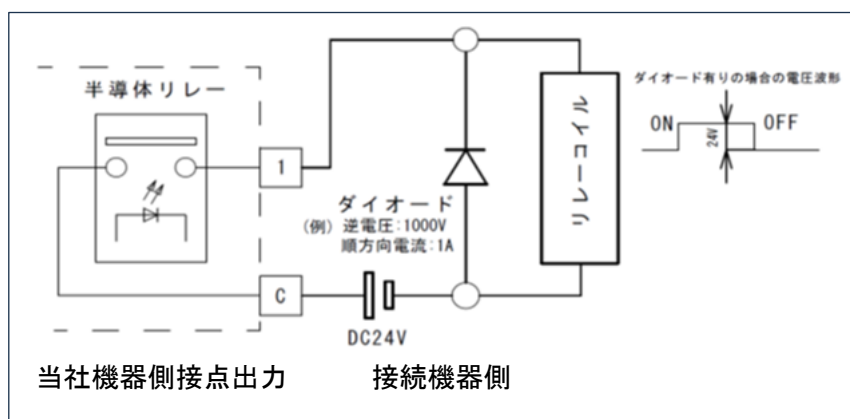
設置するダイオードは、電源電圧 10 倍以上、順方向電流は負荷電流以上のものを選定してください。

選定例 1 : 整流ダイオード GP02-30 Vishay 製

ピーク繰り返し逆電圧 : 3,000V

最大非繰り返しサージ電流 : 15A

選定例 2 : ダイオード内蔵リレー オムロン製 MY2-D

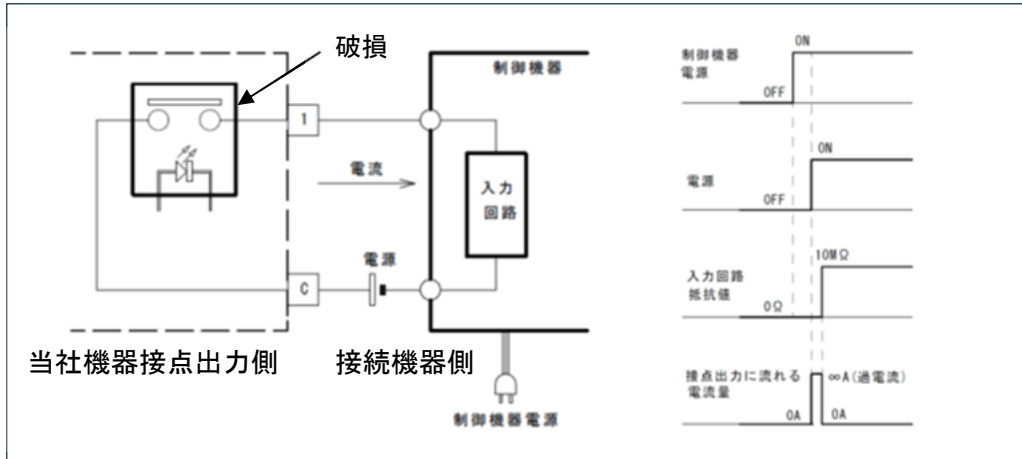


【図 2】 ダイオード有り時の接続例

18. 注意事項 (つづき)

⑨接点出力に接続する機器についての注意点 2

製品の接点出力に、半導体負荷や直接制御機器等を接続した場合、制御機器の電源起動時、接点出力部に過電流が流れる場合がございます。一時的であっても仕様値を超える電流が接点出力部に流れた場合、製品内蔵の半導体リレーを破損させてしまうことがあります。過電流に起因した故障が発生した場合には保証対象外となる場合があります。



【図3】過電流発生例

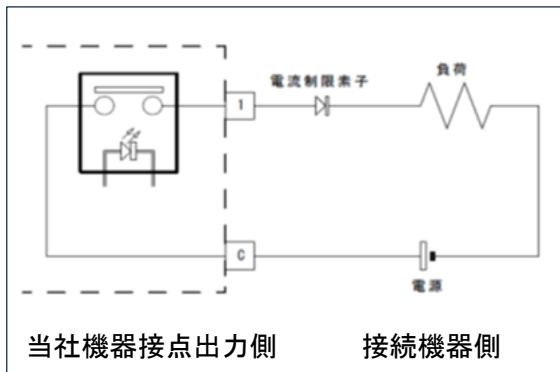
電流量を制限する抵抗やダイオードを直列に挿入することで過電流を防止することができる場合があります。

尚、設置する電流制限素子は、使用される電圧、電流に合わせて選定してください。

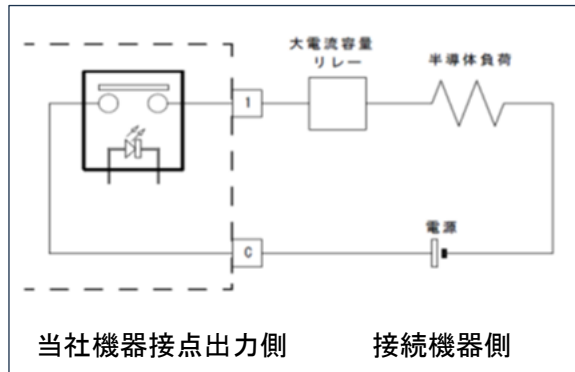
また、過電流に耐えることが可能な大電流容量のリレーを間に入れることで、製品内蔵の半導体リレーの破損を防止することができます。

尚、設置する大電流容量リレーは、使用される電圧、電流に合わせて選定してください。

選定例：定電流ダイオード SEMITEC 製 CRD E シリーズ



【図4】過電流制限例

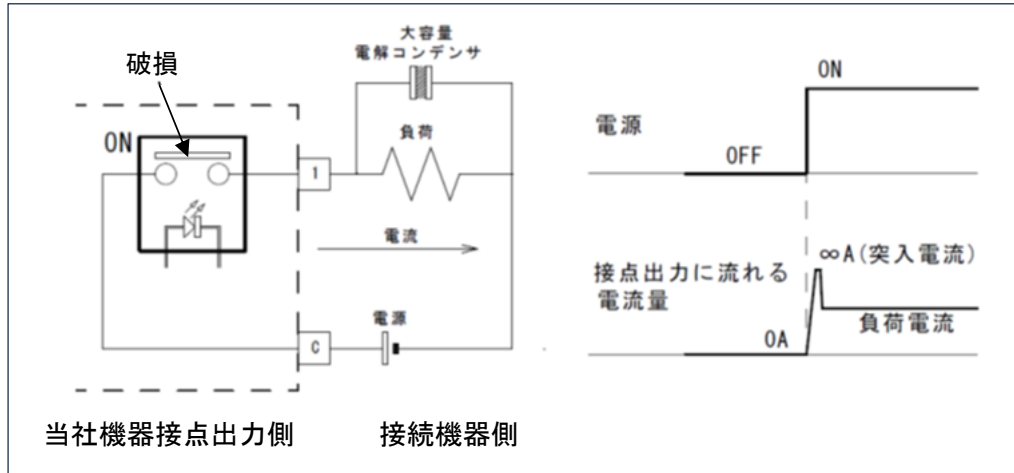


【図5】大電流容量リレーによる保護例

18. 注意事項 (つづき)

⑩接点出力に接続する機器についての注意点 3

接点出力に接続する負荷にノイズ対策として大容量のコンデンサ等を平滑用に接続した場合、電源起動時のコンデンサへの充電にともなう突入電流により、過電流状態となり、製品内蔵の半導体リレーを破損させてしまうことがあります。過電流に起因した故障が発生した場合には保証対象外となる場合があります。



【図 6】突入電流発生例

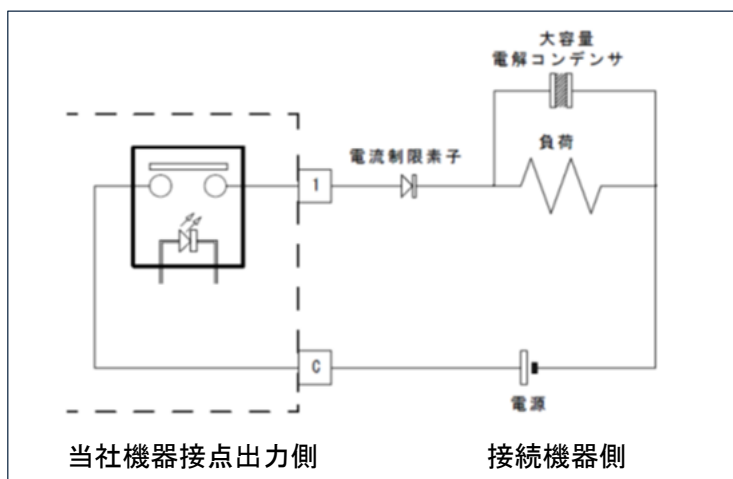
電流量を制限する抵抗やダイオードを直列に挿入することで過電流を防止することができる場合があります。

尚、設置する電流制限素子は、使用される電圧、電流に合わせて選定してください。

ただし、電解コンデンサの応答性が悪くなる場合があります。ご注意ください。

選定例 1: 定電流ダイオード SEMITEC 製 CRD E シリーズ

選定例 2: 電解コンデンサの小容量化

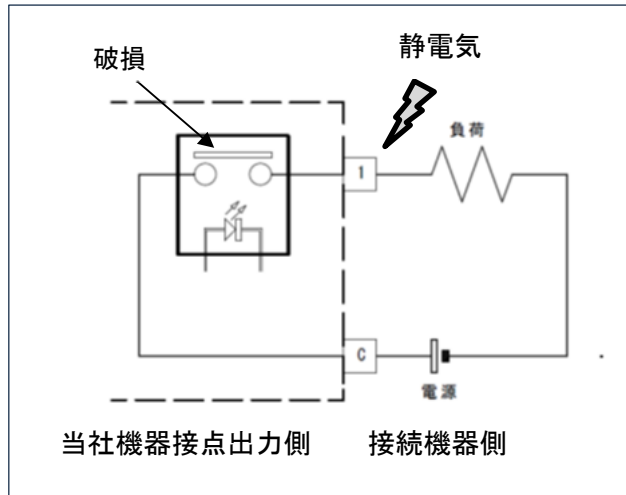


【図 7】突入電流制限例

18. 注意事項 (つづき)

①接点出力に接続する機器についての注意点 4

頻繁に静電気の発生する現場での使用や耐電圧試験を実施した場合、半導体リレーを破損させてしまうことがあります。静電気や高電圧に起因した故障が発生した場合には保証対象外となる場合があります。



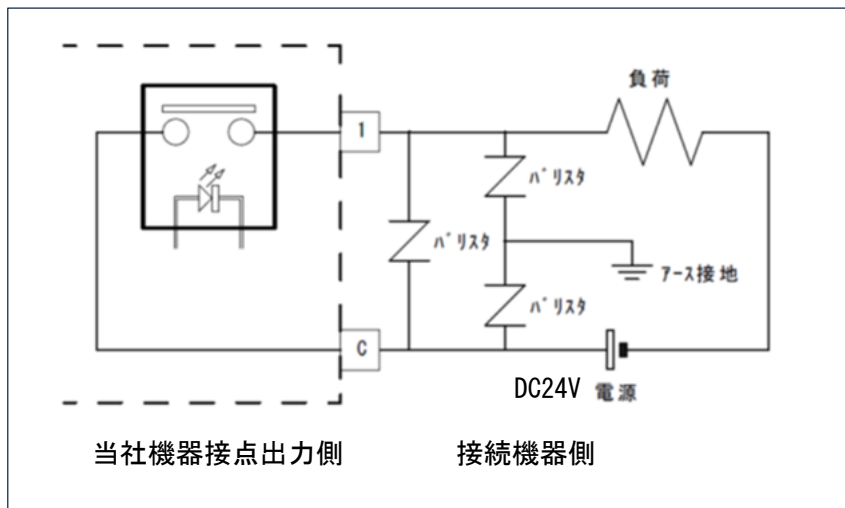
【図 8】 静電気発生例

バリスタ等の静電気対策素子を挿入することで過電流を防止することができる場合があります。

尚、設置するバリスタは、使用される電圧に合わせて選定してください。

選定例：バリスタ 日本ケミコン製 TND20V-390KB00AAA0

バリスタ電圧：39V



【図 9】 バリスタ設置例

主管	DST/R-008C-OPT (S)	頁
情報通信事業部	仕様書	17 / 18

### 19. 添付品

- ・ 本製品には、MC1, 5/2-ST-3, 5 (フェリックスコンタクト) が 1 ケ、  
MC1, 5/9-ST-3, 5 (フェリックスコンタクト) が 2 ケ付属します。
- ・ 本製品には、標準取付板が 2 ケ付属します。

### 20. 記載事項の変更：お断り

- ① 本仕様は予告なく変更することがあります。最新の情報については弊社までお問合せ下さい。
- ② 選定例は、動作を保証するものではありません。

### 21. 適用範囲

以上の内容は、日本国内での取引および使用を前提としております。  
日本国外での取引および使用に関しては、当社営業担当者までご相談下さい。

### 22. 保証内容

- ① 保障期間は、ご購入後またはご指定場所に納入後 3 年といたします。
- ② 納入した製品が納入日より 3 年以内に設計製作上の不備により破損または故障が発生した場合は製品の無償交換致します。尚、アース接地をせずに、1 ヶ月以上継続してご使用された場合、保証期間は 1 年とさせていただきます。

保証期間内でも次の場合は対象外とします。

1. 火災、天災、異常電圧による故障、損傷。
2. 不当な修理、調整、改造された場合。
3. 取扱が不適当なために生ずる故障、損傷。
4. 故障が本製品以外の原因による場合。
5. 納入時明細書類のご指示のない場合。

### 23. 責任の制限

当社商品に起因して生じた特別損害、間接損害、または消極損害に関しては、  
当社はいかなる場合も責任を負いません

主管	DST/R-008C-OPT (S)	頁
情報通信事業部	仕様書	18 / 18

#### 24. 適合用途の条件

- ① 当社商品を他の商品と組み合わせて使用される場合、お客様が適合すべき規格・法規または規制をご確認ください。また、お客様が使用されているシステム、機械、装置への当社商品の適合性は、お客様自身でご確認下さい。
- ② 下記用途に使用される場合、当社営業担当者までご相談のうえ仕様書などにより、ご確認いただくとともに、定格・性能に対し余裕を持った使い方や、万一故障があっても危険を最小にする安全回路などの安全対策を講じてください。
  - a) 屋外用途、潜在的な化学汚染あるいは電氣的妨害を被る用途またはカタログ等に記載のない条件や環境での使用
  - b) 原子力制御設備、焼却設備、鉄道・航空・車両設備、医用機械、娯楽機械、安全装置、及び行政機関や個別業界の規制に伴う設備
  - c) 人命や財産に危険が及びうるシステム・機械・装置
  - d) ガス、水道、電気の供給システムや24時間連続運転システムなど高い信頼性が必要な設備
  - e) その他、上記 a)～d)に準ずる、高度な安全性が必要とされる用途
- ③ お客様が当社製品を人命や財産に重大な危険を及ぼすような用途に使用される場合には、システム全体として危険を知らせたり、冗長設計により必要な安全性を確保できるよう設計されていること、および当社商品が全体の中で意図した用途に対して適切に配電・設置されていることを必ず事前に確認してください。
- ④ カタログ等に記載されているアプリケーション事例は参考用ですので、ご採用に際しては機器・装置の機能や安全性をご確認のうえ、ご使用ください。
- ⑤ 当社商品が正しく使用されず、お客様または第三者に不測の損害が生じることがないように、使用上の禁止事項および注意事項をすべてご理解のうえ遵守ください。
- ⑥ カタログ等に記載の各定格・性能値は、単独試験における値であり、各定格・性能値の複合条件を同時に保証するものではありません。