

主 管	デジタル信号用光変換受信モジュール 仕様書	頁
開発センター		1 / 3

### 1. 適用

本仕様書は、七星科学研究所製デジタル信号用光変換受信モジュール

DPSL016R - 001 - OPT( )・DPSH016R - 001 - OPT( )

DPSL016M - 001 - OPT( )・DPSH016M - 001 - OPT( )

に適用する。

### 2. 外形

DPSL016M - 001 - OPT( )・DPSH016M - 001 - OPT( )

(外形図)による。

### 3. 概要

本製品は、光変換送信モジュール(下記参照)によって変換された光信号を16点のON-OFF信号・デジタル信号に復元するものである。

**適合機器** : DPS 016T - 001 - OPT( )

・スイッチ等によるON-OFF信号を使用するアプリケーション向け

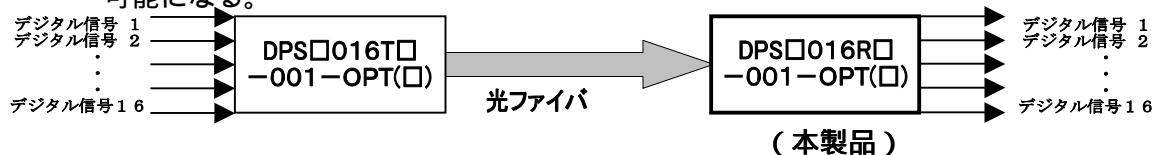
DPSL016R - 001 - OPT( )・DPSL016M - 001 - OPT( )

・デジタル信号を使用するアプリケーション向け

DPSH016R - 001 - OPT( )・DPSH016M - 001 - OPT( )

### 4. システム構成

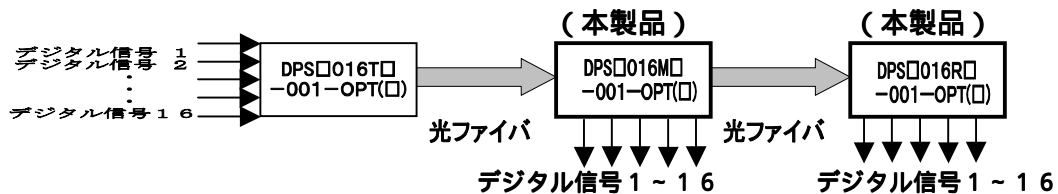
図1のように、本製品とDPS 016T -001-OPT( )及び光ファイバを用いる事により、16点のON-OFF信号・デジタル信号を1本の光ファイバで通信することが可能になる。



A P F用とH - P C F用を混同しないで下さい。通信できない場合があります。

<図1 16点デジタル信号の光通信システム構成例

図2のように、本製品とDPS 016T -001-OPT及び光ファイバを用いる事により、16点のON-OFF信号・デジタル信号の分岐及び伝送距離の延長する事が可能になる。



A P F用とH - P C F用を混同しないで下さい。通信できない場合があります。

図2 16点デジタル信号の分岐と伝送距離の延長

主 管	デジタル信号用光変換受信モジュール 仕様書	頁
開発センター		2 / 3

## 5 . 主な仕様

項目	DPSL016R -001-OPT DPSL016M -001-OPT	DPSH016R -001-OPT DPSH016M -001-OPT
信号変調方式	T D M ( 時分割多重変調 ) 方式	
チャンネル数	1 6 c h	
伝送路	光ファイバ	
伝送距離	2 ~ 1 0 0 0 m ( 光ファイバH - P C F 使用時 )	
伝送レート	128kbps	1Mbps
伝送周期	1ms	12.8 μ s
電源電圧	D C 5 V	

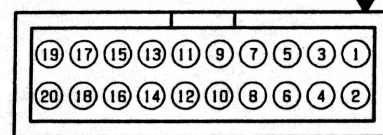
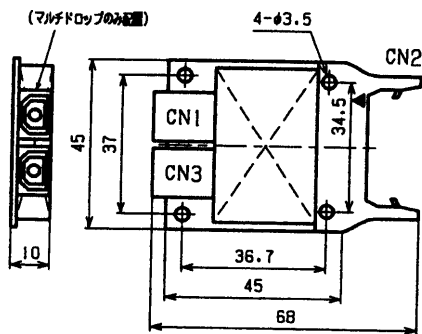
## 6 . 端子配置 ( DPS 016M -001-OPT )

CN 1 ( 適合コネクタ F05 )

端子 No.	記号	説明
1	P <sub>OUT</sub>	光信号出力

CN 2 ( 適合コネクタ : MIL 規格 20 芯双コネクタ )

端子 No.	記号	説明
1 ~ 8	D1 ~ D8	デジタル信号出力
9 ~ 16	D9 ~ D16	デジタル信号出力
17,18	V <sub>CC</sub>	DC5V 入力
19,20	GND	グラウンド



CN 3 ( 適合コネクタ F05 )

端子 No.	記号	説明
1	P <sub>IN</sub>	光信号入力

DPS 016M -001-OPT のみ

## 7 . 絶対最大定格

絶対最大定格値	単位	備考
- 0.5 ~ 7.0	V	
- 40 ~ 85		湿気なき事

主 管	デジタル信号用光変換受信モジュール 仕様書	頁
開発センター		3 / 3

## 8 . 推奨動作条件 及び同条件での DC 特性

項目	記号	条件	Min.	Typ.	Max.	単位
電源電圧	VCC		4.75	5	5.25	V
Hレベル出力電圧	VOH	I <sub>OH</sub> = - 4.0mA V <sub>CC</sub> = Min.	2.4		V <sub>CC</sub> +0.5	
Lレベル出力電圧	VOL	I <sub>OL</sub> = - 24mA V <sub>CC</sub> = Min.	0		0.4	

## 9 . 電気的特性

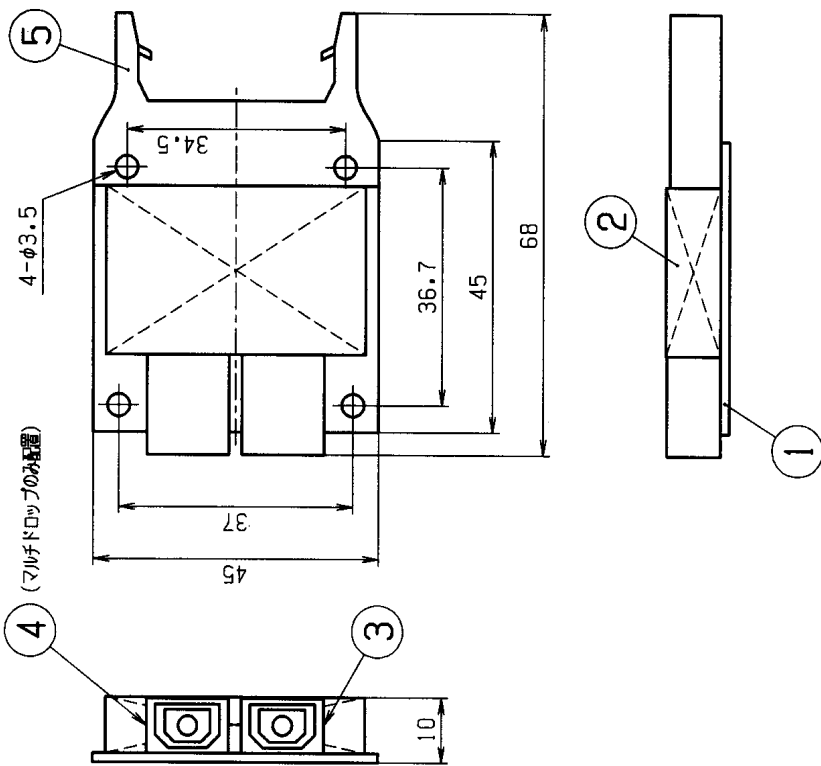
項目	記号	条件	分類	値	単位
消費電流	I <sub>CC</sub>	光入力：全てなし 出力：全てL	DPS 016R-001-OPT( )	112	mA

## 10 . 適合コネクタ

【光ファイバ】

項目	適合ファイバ	適合コネクタ	Min.	Typ.	Max.	単位
最大伝送距離	H - P C F 1	F 0 5 ( JISC5975 )	2		1000	m
	A P F 2		2		30	

- 1 コア 200 μm / クラッド 230 μm  
2 コア 980 μm / クラッド 1000 μm



# 御参考用

品番	部品番号	数量
1	モジュール基板	1
2	実装部品	1
3	光入力部	1
4	光出力部	1
5	信号出力部	1

尺度	1:1
投影	3角法
単位	mm

製図	製図	確認	確認
名称	DPS0016R-001-OPT	製図	製図
図番	図番	版数	版数
株式会社 七星科学研究所		七星科学研究所	
— 開発センター —		— 開発センター —	

弊社の承認がない限り、この図面及びこの図面の複製、転写、複製、転写による製作及びこの図面を複製、転写することを禁じます。  
 株式会社 七星科学研究所  
 七星科学研究所  
 開発センター