

主 管	デジタル信号用光変換送信モジュール 仕様書	頁
開発センター		1 / 3

### 1. 適用

本仕様書は、七星科学研究所製デジタル信号用光変換送信モジュール  
D P S M 0 3 2 T - 0 0 1 - O P T に適用する。

### 2. 外形

外形寸法による。

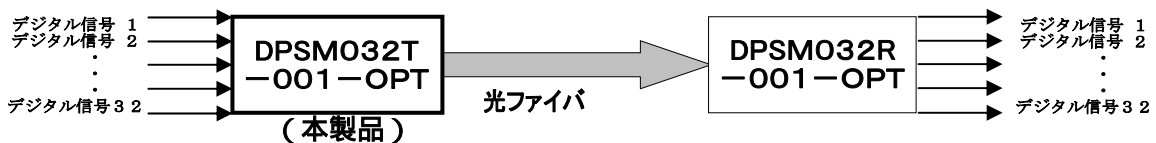
### 3. 概要

本製品は、32点のデジタル信号を1つの光信号に変換し、光変換受信モジュール  
(下記参照)へ送信するモジュールである。

適合機器： D P S M 0 3 2 M - 0 0 1 - O P T ( )    D P S M 0 3 2 R - 0 0 1 - O P T ( )

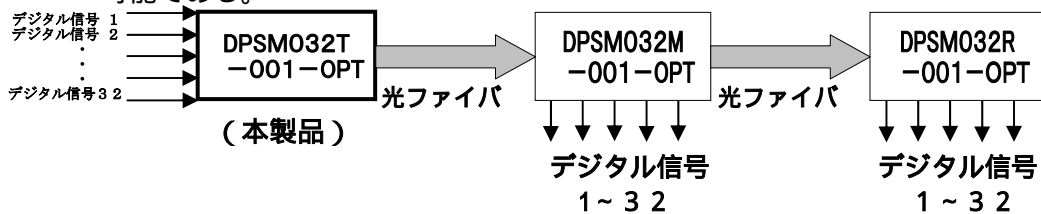
### 4. システム構成

図1の様に、本製品と D P S M 0 3 2 R - 0 0 1 - O P T 及び光ファイバを用いる事により、  
32点の ON-OFF 信号・デジタル信号を1本の光ファイバで通信する事が  
可能である。



< 図1 32点デジタル信号の光通信システム構成例 >

図2の様に、本製品と D P S M 0 3 2 M - 0 0 1 - O P T 及び光ファイバを用いる事に  
より、32点の ON-OFF 信号・デジタル信号の分岐、伝送距離の延長をする事が  
可能である。



< 図2 32点デジタル信号の分岐と伝送距離の延長 >

主 管	デジタル信号用光変換送信モジュール 仕様書	頁
開発センター		2 / 3

## 5 . 主な仕様

項目	D P S M 0 3 2 T - 0 0 1 - O P T ( )
光信号変調方式	T D M ( 時分割多重変調 ) 方式
チャンネル数	3 2 c h
伝送路	光ファイバ
伝送距離	2 ~ 1000m ( 光ファイバH-PCF使用時 )
伝送レート	1.6Mbps
伝送周期	19.6 μ s
電源電圧	D C 5 V

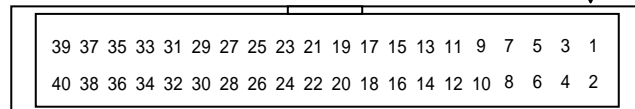
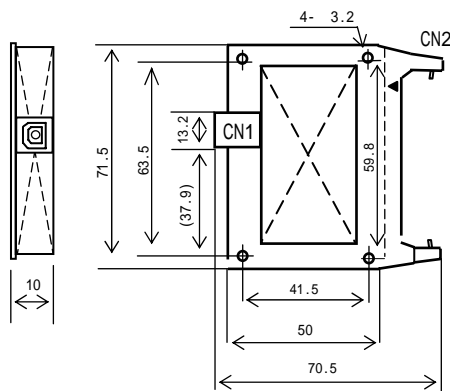
## 6 . 端子配置及び外形寸法

CN 1 ( 適合コネクタ F05 )

CN 2 ( 適合コネクタ:MIL規格40芯メスコンタクト )

端子 No .	記号	説明
1	P <sub>OUT</sub>	光信号出力

端子 No.	記号	説明
1 ~ 32	D1 ~ D32	データ入力
33 ~ 36	V <sub>CC</sub>	5 V <sub>DC</sub> 入力
37 ~ 40	GND	グラウンド



## 7 . 絶対最大定格

項目	記号	絶対最大定格	単位	備考
電源電圧	V <sub>CC</sub>	0.5 ~ 7.0	V	
入力信号	V <sub>IN</sub>	0.5 ~ V <sub>CC</sub> + 0.5	V	
保存温度	T <sub>STG</sub>	40 ~ 85		結露なき事
使用温度	T <sub>opr</sub>	0 ~ 70		結露なき事

主 管	デジタル信号用光変換送信モジュール 仕様書	頁
開発センター		3 / 3

## 8 . 推奨動作範囲

項目	記号	Min.	Typ.	Max.	単位
電源電圧	V <sub>CC</sub>	4.75	5	5.25	V
Hレベル入力電圧	V <sub>IH</sub>	2.4		V <sub>CC</sub>	V
Lレベル入力電圧	V <sub>IL</sub>	0		0.4	V

## 9 . 電気的特性

項目	記号	条件	分類	typ.	単位
消費電流	I <sub>CC</sub>	入力全てL V <sub>CC</sub> = 5V	DPSM032T - 001-OPT	154	mA
Hレベル 入力電流	I <sub>IH</sub>	V <sub>CC</sub> = 5V		1.5	mA

## 10 . 適合コネクタ

### 【光ファイバ】

項目	適合光ファイバ	適合コネクタ	Min.	Typ.	Max.	単位
最大伝送距離	H - P C F 1	F05	2		1000	m
	A P F 2	( J I S C 5974 )	2		30	

1 コア 200 μ m / クラッド\* 230 μ m

2 コア 980 μ m / クラッド\* 1000 μ m