

主管	ACアダプタ変換ユニット	頁
開発センター	仕様書	1 / 5

### 1. 適用

本仕様書は AC アダプタ変換ユニットに適用する。型式は下記の通り。

ACDC5V-01:リド線タイプ

ACDC5V-02:XHP-2タイプ

ACDC5V-03:XHP-3タイプ

仕様はいずれも共通。

### 2. 概要

本製品は、弊社指定 AC アダプタの出力を DC5V に変換する電圧変換器である。

### 3. 特徴

高出力 最大 800mA

軽量、コンパクト

### 4. 適合 AC アダプタ

弊社指定 AC アダプタ(DV6V/300mA)

弊社指定 AC アダプタ(DV6V/1.2A)

### 5. 仕様

弊社指定 AC アダプタ(DV6V/1.2A)使用時

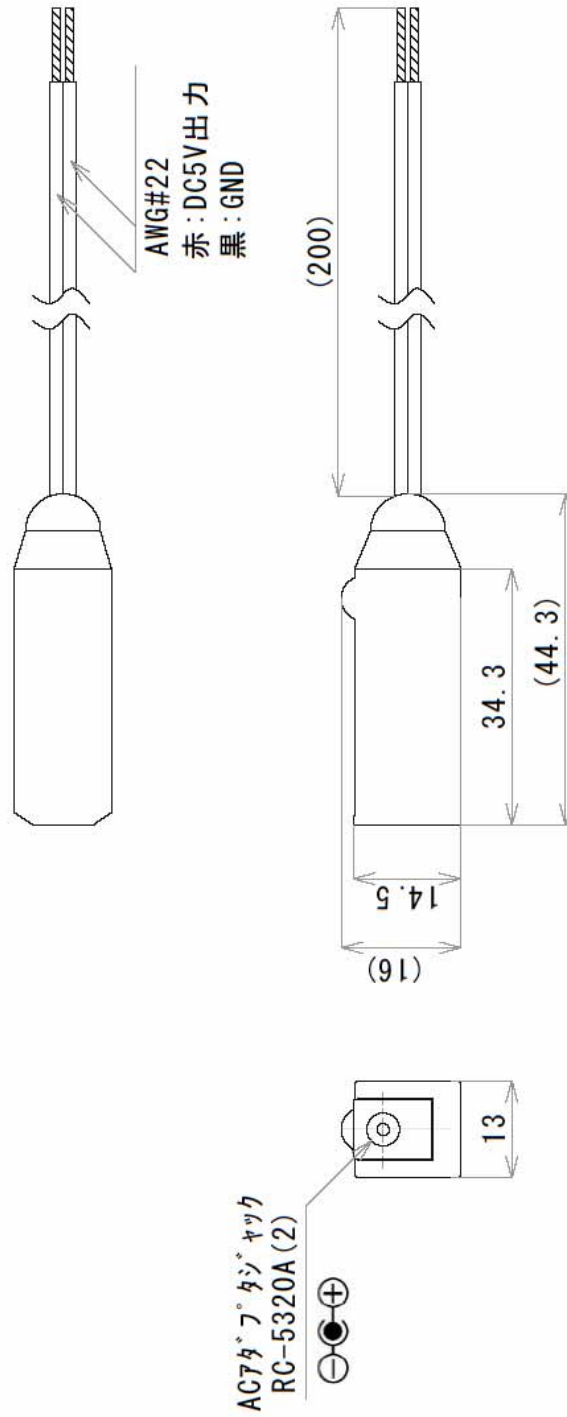
項目		条件		単位
入力	最大定格電圧	-	DC6	V
	最大定格電流	DC5V, 800mA 出力時	0.9	A
出力	定格電圧	-	DC5	V
	最大定格電流	-	0.8	A
	リップル	-	80(max)	mVp-p
動作温度		-	-20 ~ +60 (結露なし)	
保存温度		-	-20 ~ +60 (結露なし)	
その他		-	Rohs 対応	

弊社指定 AC アダプタ(DV6V/300mA)使用時

項目		条件		単位
入力	最大定格電圧	-	DC6	V
	最大定格電流	DC5V, 200mA 出力時	0.3	A
出力	定格電圧	-	DC5	V
	最大定格電流	-	0.2	A
	リップル	-	80(max)	mVp-p
動作温度		-	-20 ~ +60 (結露なし)	
保存温度		-	-20 ~ +60 (結露なし)	
その他		-	Rohs 対応	

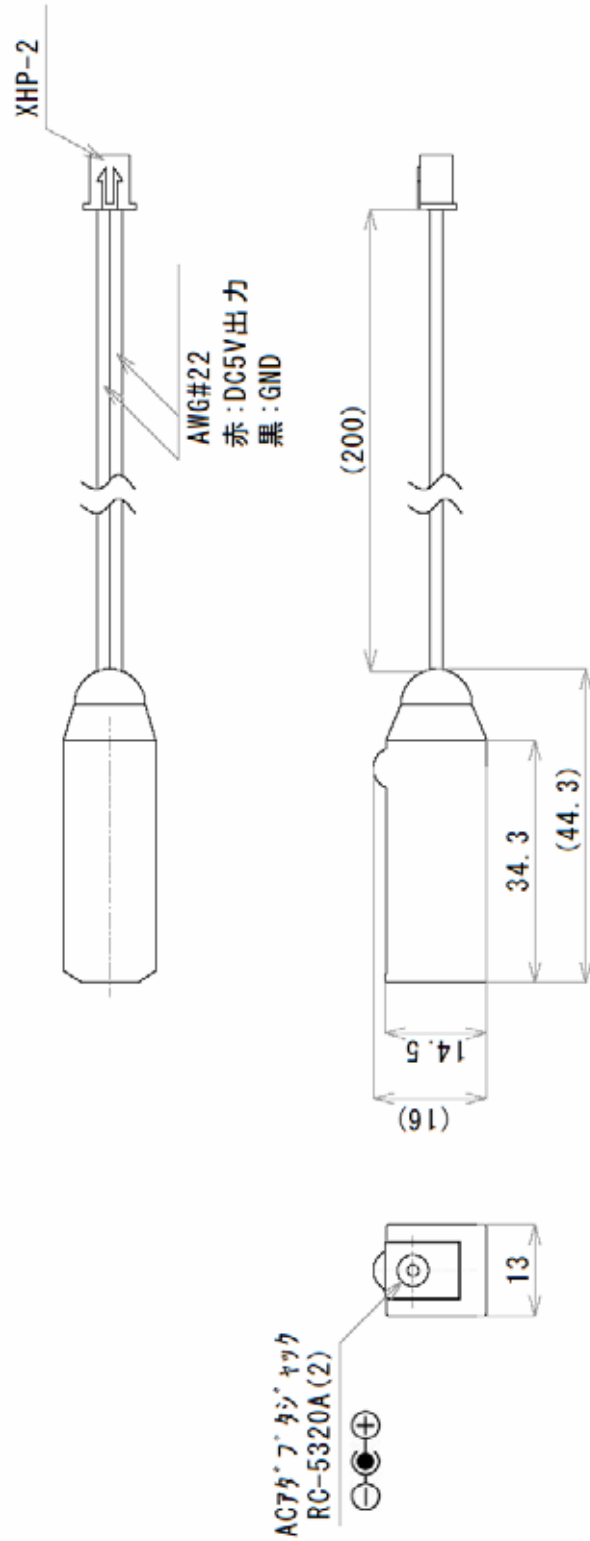
主管	ACアダプタ変換ユニット 仕様書	頁
開発センター		2 / 5

6 - 1 . 外形寸法及び端子配置図  
DC5V-01:リードタイプ



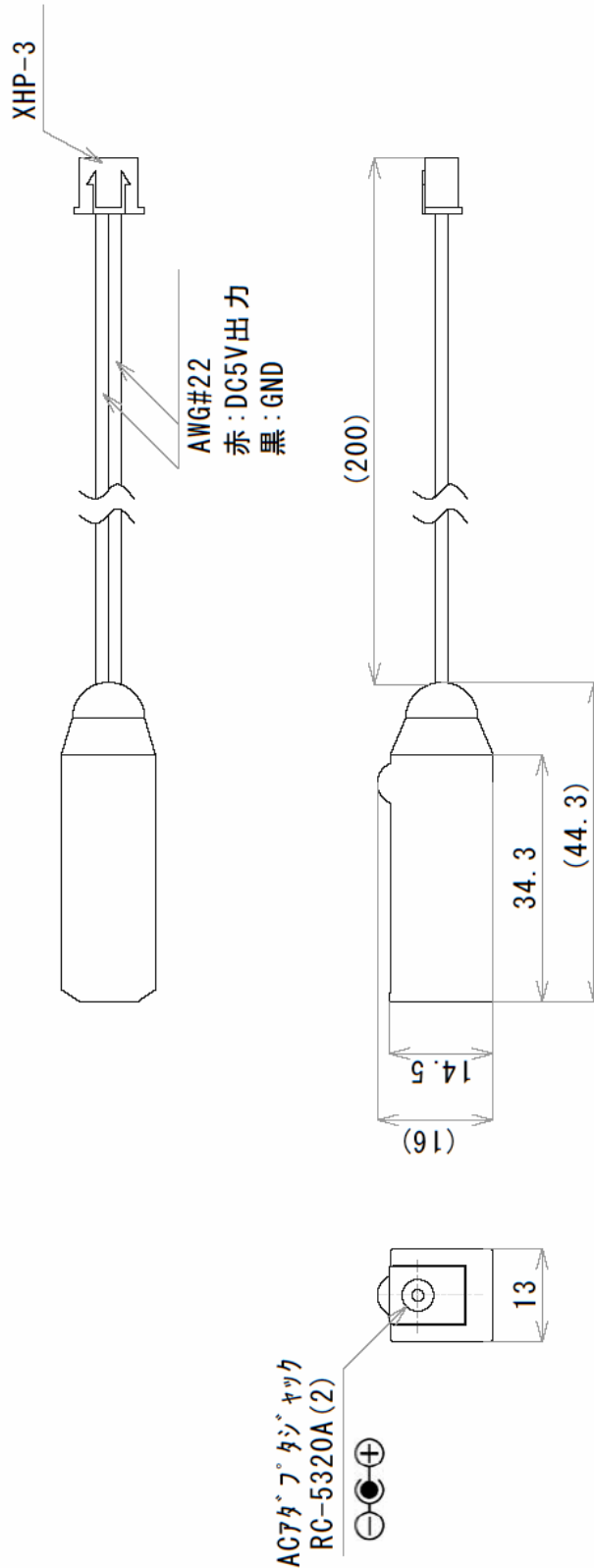
主管	ACアダプタ変換ユニット	頁
開発センター	仕様書	3 / 5

6 - 2 . 外形寸法及び端子配置図  
DC5V-02:XHP-2タイプ



主管	ACアダプタ変換ユニット 仕様書	頁
開発センター		4 / 5

6 - 3 . 外形寸法及び端子配置図  
DC5V-03:XHP-3タイプ



主管	ACアダプタ変換ユニット	頁
開発センター	仕様書	5 / 5

## 7. 使用上の注意

- ・本製品は、出力ラインの短絡 及び 極性間違いは、故障の原因となる場合があります。
- ・本製品は、定格電圧以上の電圧を印加すると、故障の原因となる場合があります。
- ・本製品は、出力側において定格以上の電流を出力した場合、出力電圧が遮断されます。  
(内部の過電流保護回路が働きます。)  
しばらく経ってから、定格出力電流以内にて、ご使用ください。
- ・本製品は、最大 80 (室温 20 時)まで熱くなりますが、故障ではございません。
- ・本製品は、最大 80 (室温 20 時)まで熱くなります。火傷にお気をつけ下さい。
- ・本製品は、AC アダプタによる簡易的な電源供給を目的としておりますので、高信頼性を必要とする箇所では、信頼性の高い電源装置をご使用下さい。
- ・本製品において、弊社指定の AC アダプタ以外をご使用になられる場合の故障は、責任を負いかねます。
- ・本製品をタイラップ等で固定して、ご使用いただくことを推奨します。
- ・本仕様は予告なく変更することがあります。最新の情報については弊社までお問合せ下さい。